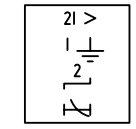
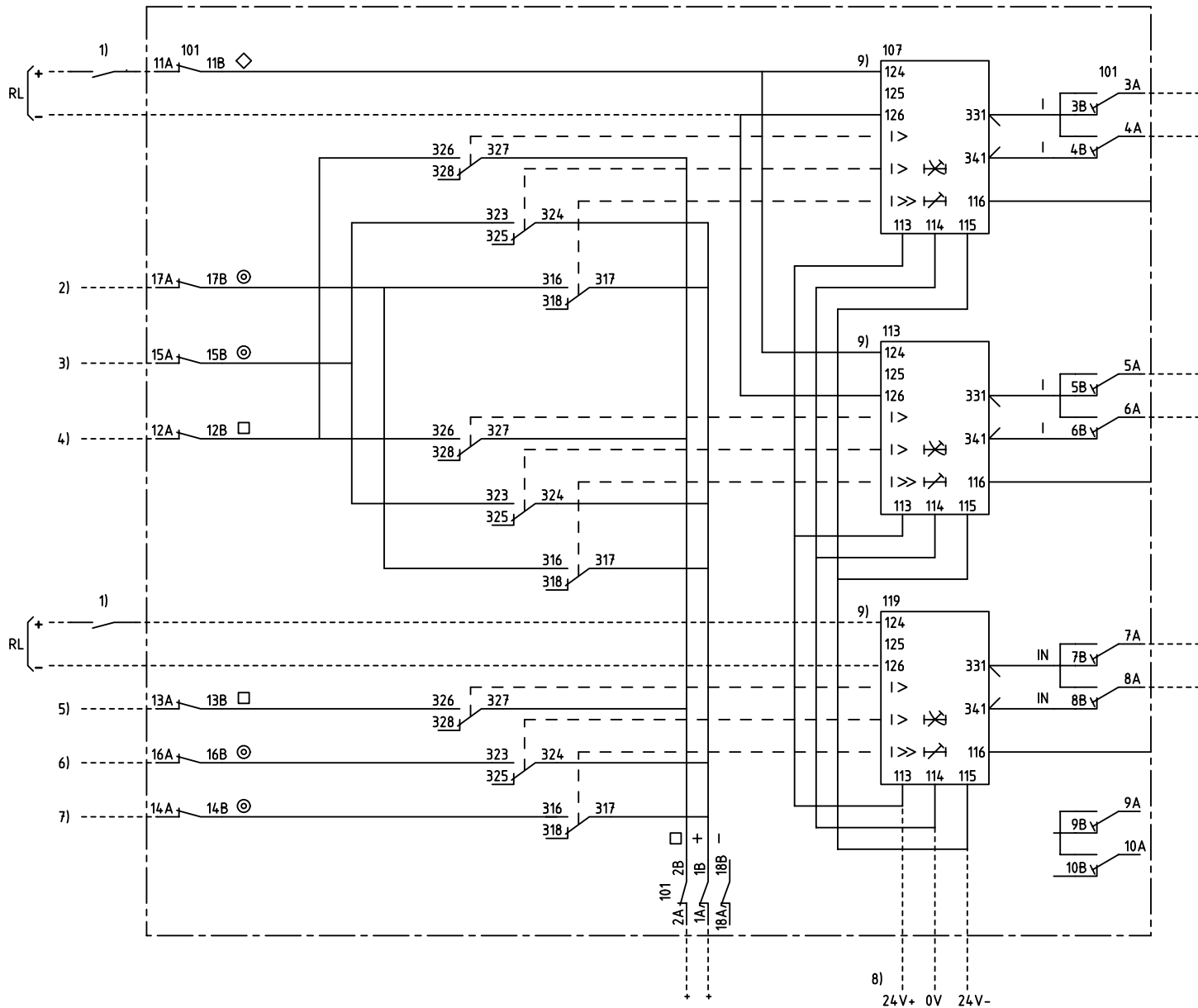
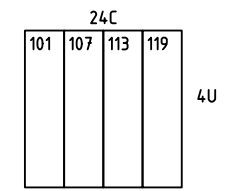


We reserve all rights in this document and in the information contained therein. Reproduction, use for other than intended purposes or distribution without the written permission of ABB Network Partner AB is strictly forbidden.



2-PHASE OVERCURRENT AND EARTH-FAULT PROTECTION  
2-FAS ÖVERSTRÖMS- OCH JORDFELSSKYDD



101 RTXP 18  
107,113,119 RXIDK 2H

- 1) ENABLE, BLOCK OR INCREASED OP.VALUE FRIGIVNING, BLOCKERING ELLER ÖKAT FUNKTIONSVÄRDE
- 2) HIGH SET STAGE, TRIPPING HÖGSTRÖMSSTEG, UTLÖSNING
- 3) LOW SET STAGE, TRIPPING LÅGSTRÖMSSTEG, UTLÖSNING
- 4) START OVERCURRENT START ÖVERSTRÖM
- 5) START EARTH-FAULT START JORDFEL
- 6) LOW SET STAGE, EARTH-FAULT TRIPPING LÅGSTRÖMSSTEG, JORDFEL UTLÖSNING
- 7) HIGH SET STAGE, EARTH-FAULT TRIPPING HÖGSTRÖMSSTEG, JORDFEL UTLÖSNING
- 8) MUST BE ENERGISED FROM RXTUG 21/22 H MÅSTE MATAS FRÅN RXTUG 21/22 H
- 9) CONNECTED FOR RL=110-220V DC CHANGE FROM 124 TO 125 AT RL=48-60V DC  
KOPPLAD FÖR RL=110-220V DC ÄNDRA FRÅN 124 TO 125 VID RL=48-60V DC

ELCAD ID PAT/render      DATE 2004-06-234:24      1MRK 001 002-NB      Issued in ARCADE

Prepared 96-10-05 HAIDER RAZA/J ERIKSSON		CIRCUIT DIAGRAM/KRETSSCHEMA		Resp dep PAT		Rev Ind -		Lang 82	
Approved 96-12-03 P JENÅKER		RAIDK 3 OVERCURRENT PROTECTION		RAIDK 3 ÖVERSTRÖMSSKYDD		-		Sheet 1	
Rev Ind	Revision	Reg No 7411	ABB Network Partner AB		1MRK 001 003-NB		Cont		1
Based on		Pct 890 474					Cont		