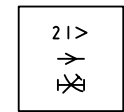
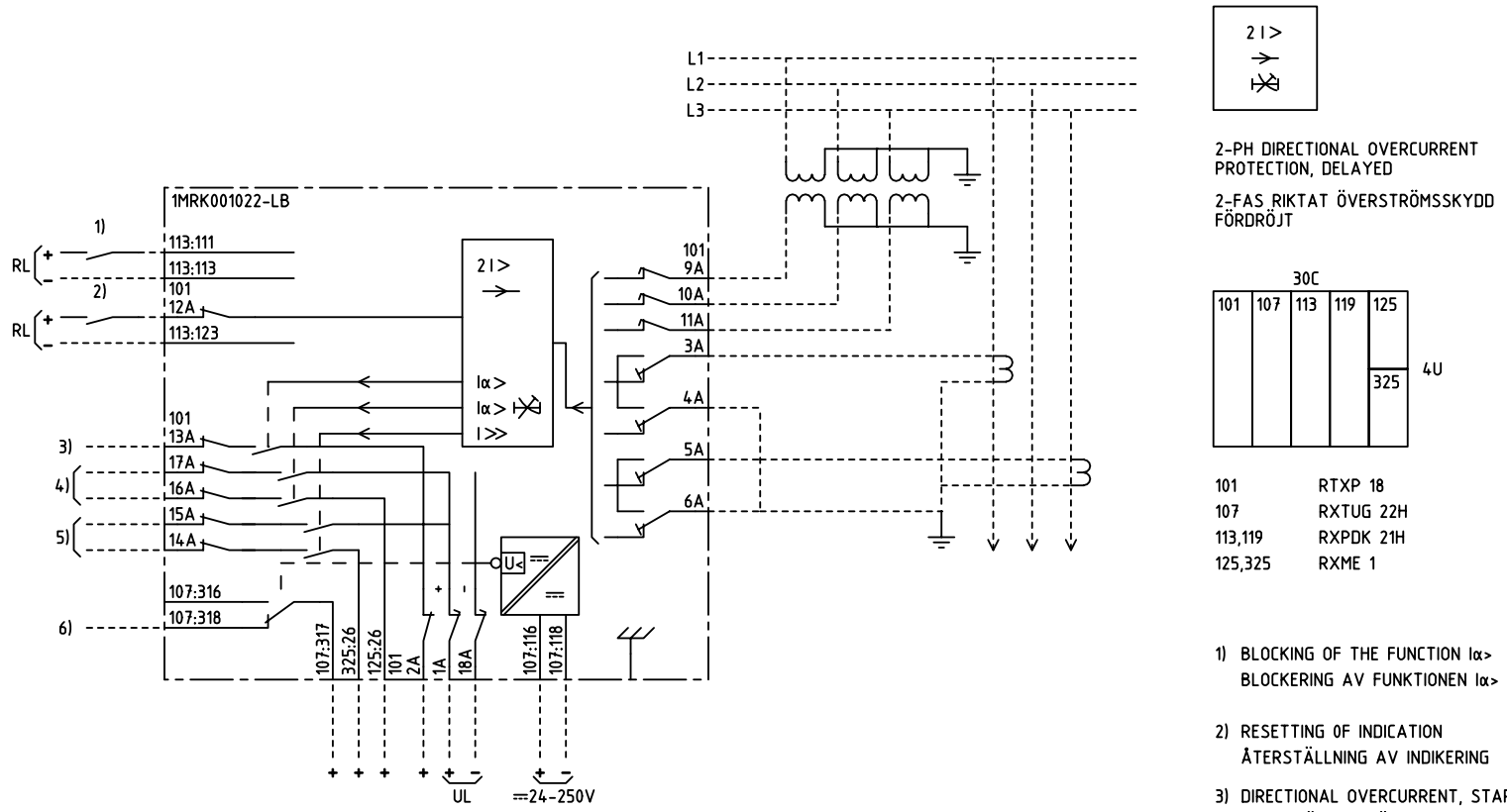


We reserve all rights in this document and in the information contained therein. Reproduction, use or distribution of this document without the written authority of ABB Automation Technologies AB is strictly forbidden.



2-PH DIRECTIONAL OVERCURRENT PROTECTION, DELAYED
 2-FAS RIKTAT ÖVERSTRÖMSSKYDD FÖRDRÖJT

30C				
101	107	113	119	125
			325	
4U				

101	RTXP 18
107	RXTUG 22H
113,119	RXPKD 21H
125,325	RXME 1

- 1) BLOCKING OF THE FUNCTION $I\alpha >$ ~~$I\alpha >$~~
 BLOCKERING AV FUNKTIONEN $I\alpha >$ ~~$I\alpha >$~~
- 2) RESETTING OF INDICATION
 ÅTERSTÄLLNING AV INDIKERING
- 3) DIRECTIONAL OVERCURRENT, START
 RIKTAT ÖVERSTRÖM, START
- 4) DIRECTIONAL OVERCURRENT, TRIPPING
 RIKTAT ÖVERSTRÖM, UTLÖSNING
- 5) HIGH CURRENT, TRIPPING
 HÖGSTRÖMSSTEG, UTLÖSNING
- 6) LOSS OF AUXILIARY VOLTAGE
 BORTFALL AV HJÄLPSPÄNNING

Customer drw no	Prep. PTUA/ TPTD H Raza/JE 1999-03-29	Connection Diagram	Cont. sh/ No of sh
	Appr. PTUA/ Roger Karlsson 1999-05-21		
	Resp. dept PTUA/ TPTD	Document number	Lang. en
Based on	ABB ABB Automation Technologies	1MRK001022-LBA	Rev. -
			Sheet 1

Document status: Approved