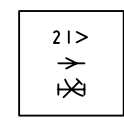
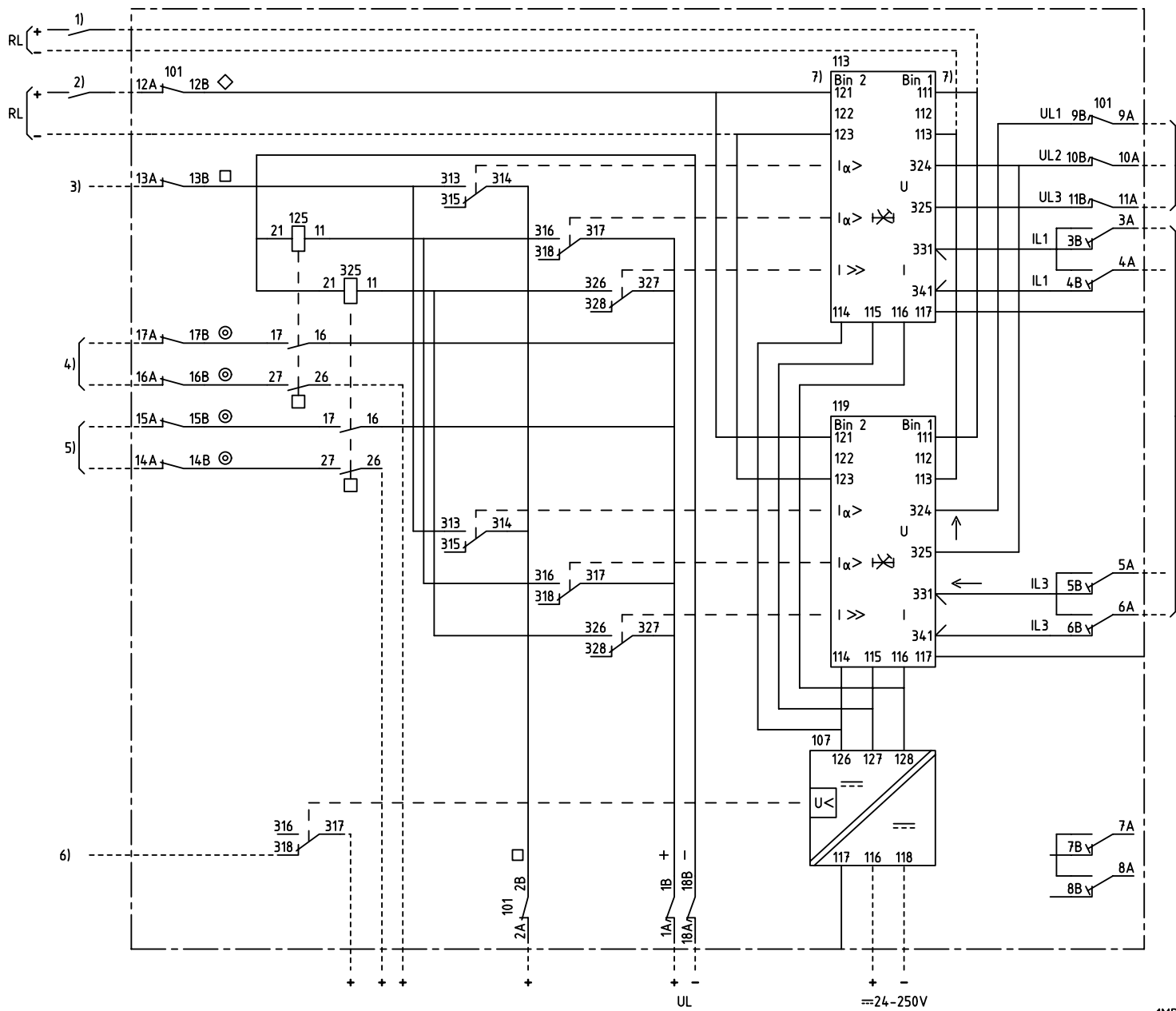


We reserve all rights in this document and in the information contained therein. Reproduction, use or distribution of this document without the written authority of ABB Automation Technologies AB is strictly forbidden. © ABB Automation Technologies AB



2-PH DIRECTIONAL OVERCURRENT PROTECTION, DELAYED
2-FAS RIKTAT ÖVERSTRÖMSSKYDD FÖRDRÖJT

30C				
101	107	113	119	125
				325
4U				

101	RTXP 18
107	RXTUG 22H
113,119	RXPDK 21H
125,325	RXME 1

- 1) BLOCKING OF THE FUNCTION $I_{\alpha} >$
- 2) RESETTING OF INDICATION
ÅTERSTÄLLNING AV INDIKERING
- 3) DIRECTIONAL OVERCURRENT, START
RIKTAT ÖVERSTRÖM, START
- 4) DIRECTIONAL OVERCURRENT, TRIPPING
RIKTAT ÖVERSTRÖM, UTLÖSNING
- 5) HIGH CURRENT, TRIPPING
HÖGSTRÖMSSTEG, UTLÖSNING
- 6) LOSS OF AUXILIARY VOLTAGE
BORTFALL AV HJÄLPSPÄNNING
- 7) CONNECTED FOR RL=110-220V DC
CHANGE FROM 111 TO 112 AND
121 TO 122 AT RL=48-60V DC
KOPPLAD FÖR RL=110-220V DC
ÄNDRA FRÅN 111 TILL 112 OCH
121 TILL 122 VID RL=48-60V DC

Customer drw no	Prep. PTUA/ TPTD H Raza/KJ 1999-03-29	1MRK 001 021-LB	
	Appr. PTUA/ Roger Karlsson 1999-05-21	Circuit Diagram	
Based on	Resp. dept PTUA/ TPTD	Directional O/C prot.	
	ABB ABB Automation Technologies		Document number
		1MRK001022-LB	Lang. 82
			Rev. -
			Sheet 1

Document status: Approved