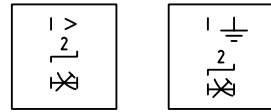
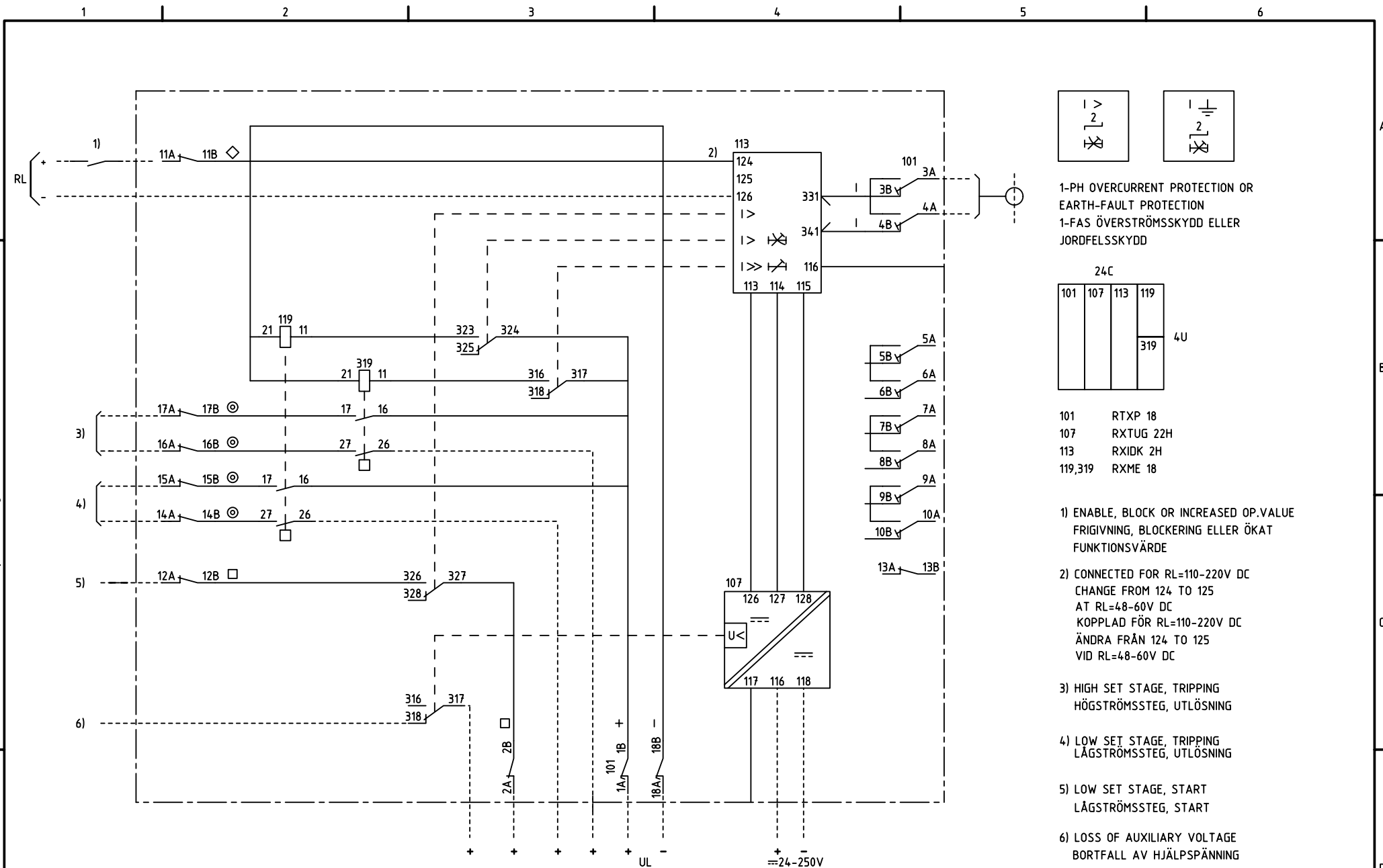


We reserve all rights in this document and in the information contained therein. Reproduction, use for other than intended purposes, or distribution without the written permission of ABB Network Partner AB is strictly forbidden.



1-PH OVERCURRENT PROTECTION OR
EARTH-FAULT PROTECTION
1-FAS ÖVERSTRÖMSSKYDD ELLER
JORDFELSSKYDD

24C			
101	107	113	119
			319
			4U

- 101 RTXP 18
- 107 RXTUG 22H
- 113 RXIDK 2H
- 119,319 RXME 18

- 1) ENABLE, BLOCK OR INCREASED OP.VALUE
FRIGIVNING, BLOCKERING ELLER ÖKAT
FUNKTIONSVÄRDE
- 2) CONNECTED FOR RL=110-220V DC
CHANGE FROM 124 TO 125
AT RL=48-60V DC
KOPPLAD FÖR RL=110-220V DC
ÄNDRA FRÅN 124 TO 125
VID RL=48-60V DC
- 3) HIGH SET STAGE, TRIPPING
HÖGSTRÖMSSTEG, UTLÖSNING
- 4) LOW SET STAGE, TRIPPING
LÅGSTRÖMSSTEG, UTLÖSNING
- 5) LOW SET STAGE, START
LÅGSTRÖMSSTEG, START
- 6) LOSS OF AUXILIARY VOLTAGE
BORTFALL AV HJÄLPSPÄNNING

ELCAD ID PAT/render		DATE 2004-06-230:48		1MRK 001 002-EA		Issued in ARCADE	
		Prepared 96-01-17 HAIDER RAZA/L OLSTAM		CIRCUIT DIAGRAM/KRETSSCHEMA			
		Approved 96-02-09 P JENÄKER		RAIDK 1 OVERCURRENT PROTECTION			
				RAIDK 1 ÖVERSTRÖMSSKYDD		Resp dep PAT Rev ind 1 96.20 Lang 82	
Rev Ind	Revision	Reg No	7411	ABB ABB Network Partner AB		1MRK 001 003-EA	
Based on		Pcl	890 474				