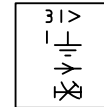
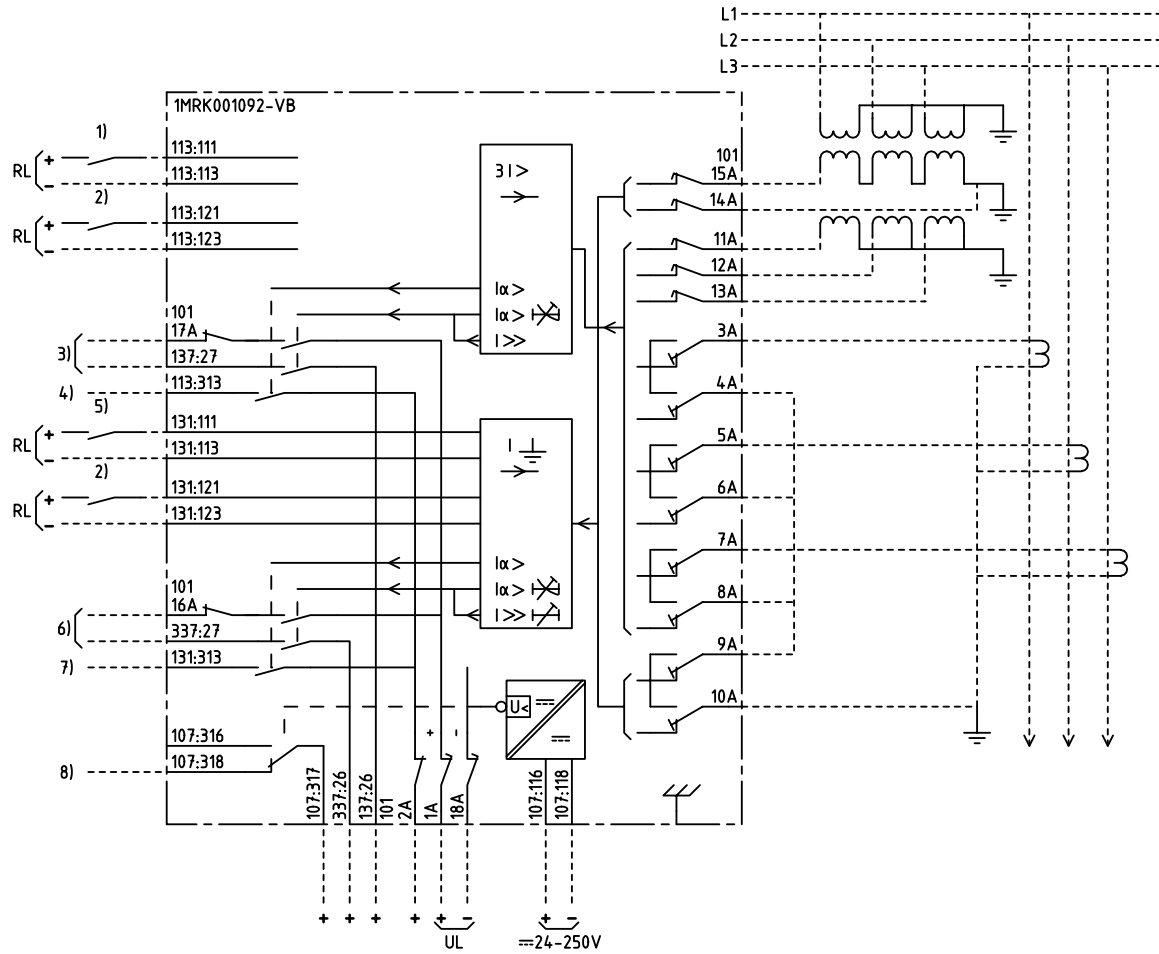


We reserve all rights in this document and in the information contained therein. Reproduction, use for other than intended purposes, without the written consent of ABB Automation Technologies AB is strictly forbidden.



DIRECTIONAL 3-PHASE OVERCURRENT AND EARTH FAULT PROTECTION, DELAYED
RIKTAT 3-FAS ÖVERSTRÖMS- OCH JORDFELSSKYDD, FÖDRÖJT

42C						4U
101	107	113	119	125	131	
						337

101	RTXP 18
107	RXTUG 22H
113,119,125	RXPDK 21H
131	RXPDK 23H
137,337	RXME 1

- 1) BLOCKING OF THE FUNCTION $I_{\alpha}>$ AND $I>$
BLOCKERING AV FUNKTIONEN $I_{\alpha}>$ OCH $I>$
- 2) RESETTING OF INDICATION
ÅTERSTÄLLNING AV INDIKERING
- 3) DIR. OVERCURRENT/OVERCURRENT, TRIPPING
RIKTAD ÖVERSTRÖM/ÖVERSTRÖM, UTLÖSNING
- 4) DIRECTIONAL OVERCURRENT, START
RIKTAD ÖVERSTRÖM, START
- 5) BLOCKING/ENABLING ONLY OF $I_{\alpha}>$ AND $I>$
BLOCKERING/FRIGIVNING ENDAST AV $I_{\alpha}>$ OCH $I>$
- 6) EARTH FAULT, TRIPPING
JORDFEL, UTLÖSNING
- 7) EARTH FAULT, START
JORDFEL, START
- 8) LOSS OF AUXILIARY VOLTAGE
BORTFALL AV HJÄLPSPÄNNING

Customer drw no	Prep. PTUA/ TPTD H Raza/JE 1999-03-24	Connection Diagram	Conf. sh/ No of sh
	Appr. PTUA/ Roger Karlsson 1999-04-08		
	Resp. dept PTUA/ TPTD	Document number	Lang.
		1MRK001092-VBA	en
Based on	ABB ABB Automation Technologies	Rev.	Sheet
		-	1

Document status: Approved