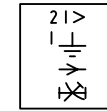
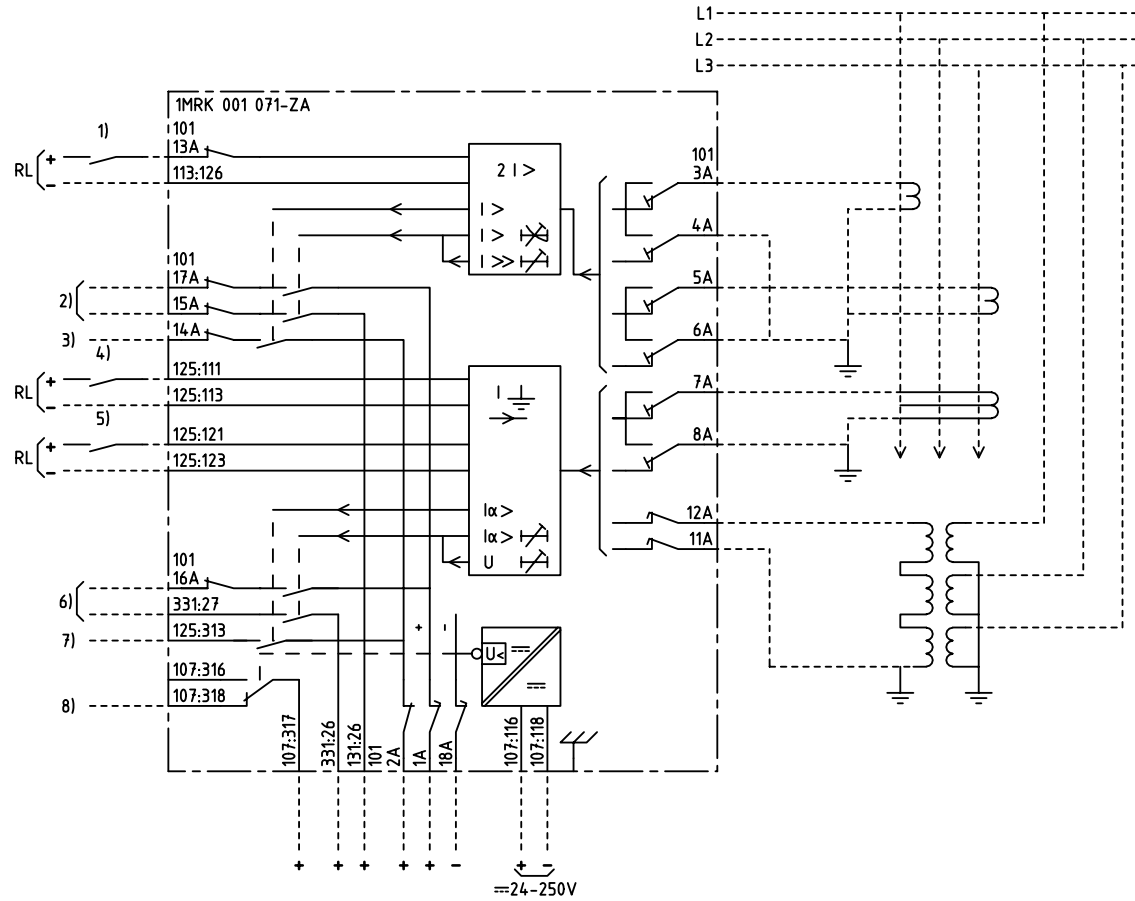


We reserve all rights in this document and in the information contained therein. Reproduction, use for other purposes or distribution without the written consent of ABB Network Partner AB is strictly forbidden.



2-PH OVERCURRENT AND DIRECTIONAL  
EARTH FAULT PROTECTION, DELAYED

2-FAS ÖVERSTRÖMS- OCH RIKTAT  
JORDFELSSKYDD, FÖRDRÖJT

36C					
101	107	113	119	125	131
					331
					4U

101	RTXP 18
107	RXTUG 22H
113,119	RXIDK 2H
125	RXPDK 22H
131,331	RXME 1

- 1) ENABLING, BLOCKING OR INCREASED OP.VALUE  
FRIGIVNING, BLOCKERING ELLER ÖKAT FUNKTIONSVÄRDE
- 2) OVERCURRENT, TRIPPING  
ÖVERSTRÖM, UTLÖSNING
- 3) OVERCURRENT, START  
ÖVERSTRÖM, START
- 4) CHANGING OF CHARACTERISTIC ANGLE  $\alpha$   
0° TO -90° OR -90° TO 0°  
ÄNDRING AV KARAKTERISTISK VINKEL  $\alpha$   
0° TILL -90° OR -90° TILL 0°
- 5) RESETTING OF INDICATION  
ÅTERSTÄLLNING AV INDIKERING
- 6) DIRECTIONAL EARTH-FAULT, TRIPPING  
RIKTAT JORDFEL, UTLÖSNING
- 7) DIRECTIONAL EARTH FAULT CURRENT, START  
RIKTAD JORDFELSTRÖM, START
- 8) LOSS OF AUXILIARY VOLTAGE  
BORTFALL AV HJÄLPSPÄNNING

ELCAD ID TPT/render

DATE 2004-06-232:37

Issued in ARCADE

Prepared 97-02-12 H RAZA/JE		CIRCUIT DIAGRAM/KRETSSCHEMA			
Approved 97-04-08 R KARLSSON		RACIK 223 O/C AND DIR. E/F PROTECTION			
		RACIK 223 Ö.STR- OCH RIKT. JORDFELSSKYDD		Resp dep TPT	Rev ind 2 99-05-11
Rev Ind	Revision	Reg No 7411	ABB ABB Network Partner AB		Lang 82
Based on	Pct 890.616	1MRK 001 071-ZAA		Sheet 1	Cont