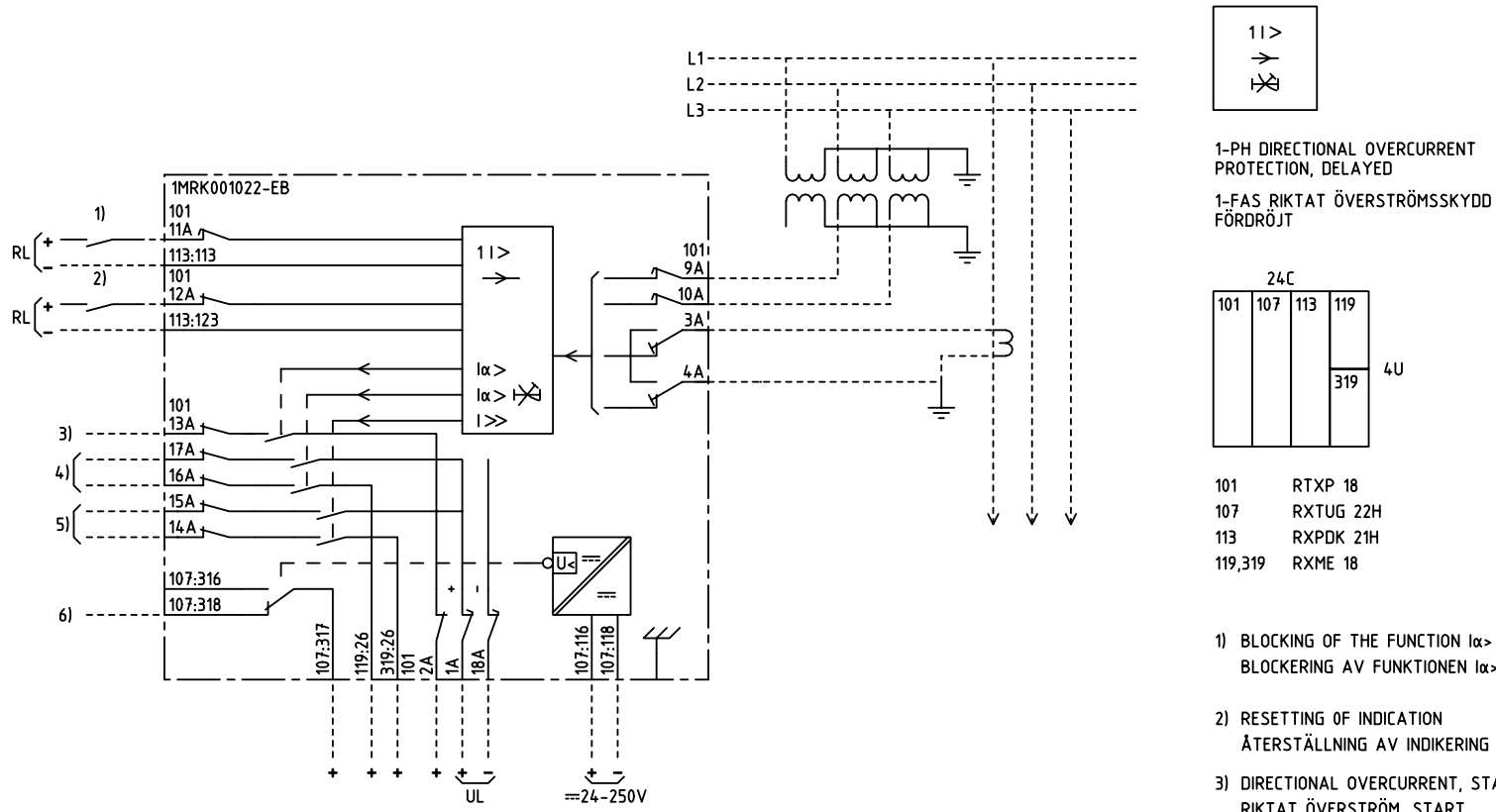


We reserve all rights in this document and in the information contained therein. Reproduction, use for other than intended purposes, or distribution is strictly forbidden. © ABB Automation Technologies AB



1-PH DIRECTIONAL OVERCURRENT PROTECTION, DELAYED
1-FAS RIKTAT ÖVERSTRÖMSKYDD FÖRDRÖJT

101	RTXP 18
107	RXTUG 22H
113	RXPDK 21H
119,319	RXME 18

- 1) BLOCKING OF THE FUNCTION $1\alpha >$
- 2) RESETTING OF INDICATION
ÅTERSTÄLLNING AV INDIKERING
- 3) DIRECTIONAL OVERCURRENT, START
RIKTAT ÖVERSTRÖM, START
- 4) DIRECTIONAL OVERCURRENT, TRIPPING
RIKTAT ÖVERSTRÖM, UTLÖSNING
- 5) HIGH CURRENT, TRIPPING
HÖGSTRÖMSSTEG, UTLÖSNING
- 6) LOSS OF AUXILIARY VOLTAGE
BORTFALL AV HJÄLPSPÄNNING

Customer drw no	Prep. PTUA/ TPTD H Raza/JE 1999-03-24	Connection Diagram	Cont. sh/ No of sh
	Appr. PTUA/ Roger Karlsson 1999-04-08		
	Resp. dept PTUA/ TPTD	Document number	Lang.
Based on	ABB ABB Automation Technologies	1MRK001022-EBA	en
		Rev.	Sheet
		-	1

Document status: Approved