

Netzwerkkonzentrator passiv NCU 51

Merkmale

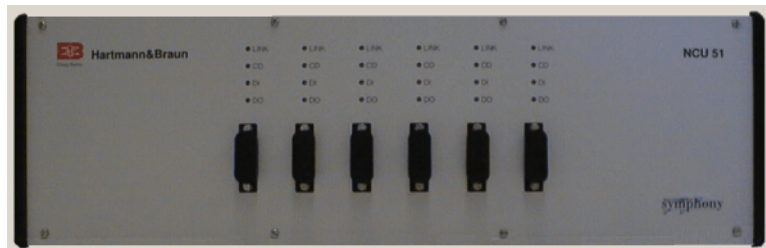


Abbildung unverbindlich

- Netzwerkkomponente zur Verbindung von Teilnehmern eines Maestro UX Netzwerkes
- Aufbau der Netzwerke auf Basis ISO/IEC 8802-3 (Ethernet)
- Realisierung unterschiedlicher Leitungslängen in Abhängigkeit des Übertragungsmediums
- Anschlußmöglichkeiten für AUI und 10 base 2 Verkabelung

Anwendung

- Realisierung des in Maestro UX verwendeten Bussystems Xnet
- Aufbau dezentraler Strukturen mit rückwirkungsfreier Anschaltung der Teilnehmer
- Aufbau einer Ethernet Struktur mit AUI Verkabelung (10base2 Anschlüsse mit Abschlußwiderständen).
- Aufbau einer Ethernet Struktur mit AUI und 10base2 Verkabelung.
- Anschluß von bis zu 6 AUI Kabeln
- Anschluß von 10base2 Verkabelung (kein Mindestabstand von NCU 51 zu NCU 51 nötig).

Reduzierung des Montageaufwandes durch Einsatz des NCU 51 anstelle von Einzel-Einbautransceivern.

Beschreibung

Passive Netzwerk-Konzentratoren bilden Verzweigungs- und Anschlußpunkte im Netzwerk.

Der Netzwerkkonzentrator (passiv) NCU 51 ist zur technischen Realisierung des Xnet vorgesehen. Durch den Einsatz des NCU 51 wird der Montageaufwand auf ein Minimum reduziert.

Der NCU 51 ist

- als Auf Tischgerät,
- zur Untertischmontage,
- zur Wandmontage,
- zum 19" Schrank einbau

einsetzbar.

Als Basis für eine offene Netzarchitektur dienen Lokale Netze nach ISO/IEC 8802-3 Standard (Ethernet, 10 MBit/s, CSMA/CD-Zugriffsverfahren, TCP/IP-Protokoll).

Das physikalische Xnet kann durch eine Kombination der Medien

- Koaxialkabel (10BASE2),
- Lichtwellenleiter (LWL),
- AUI - Kabel

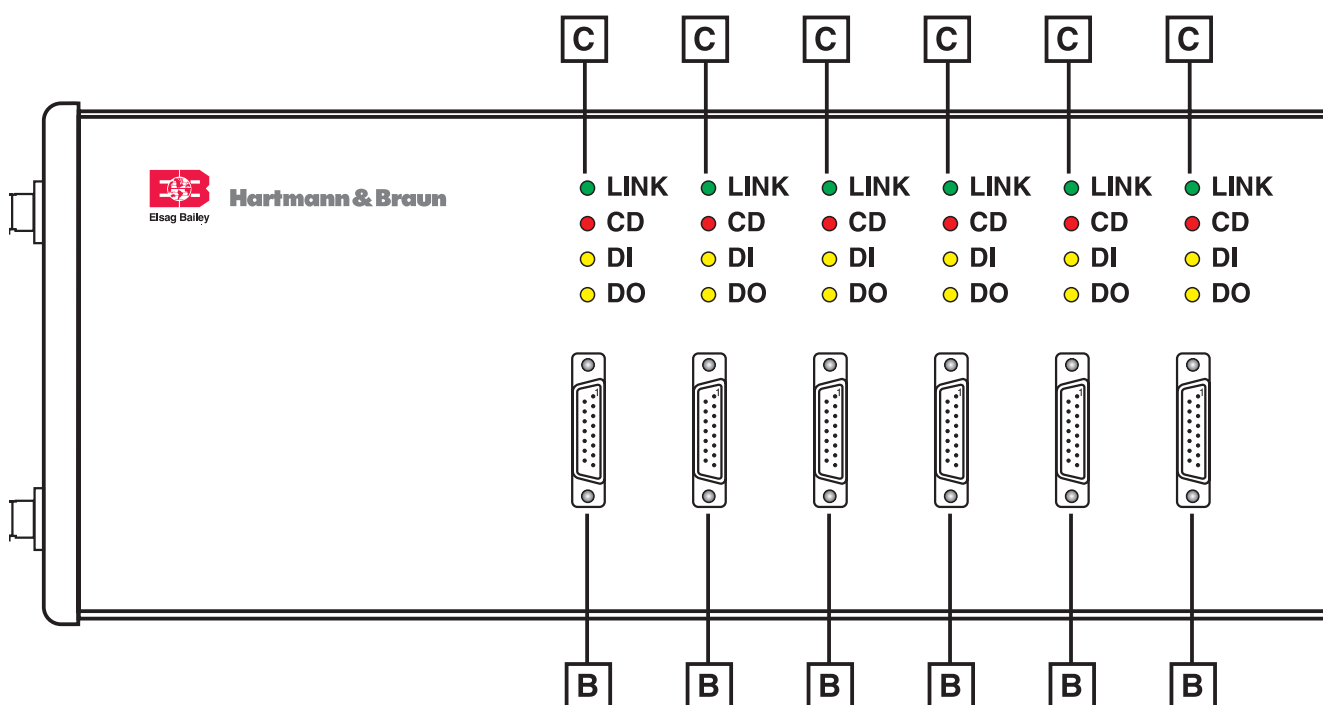
aufgebaut werden.

Der Netzwerkkonzentrator (passiv) NCU 51 stellt eine Zusammenfassung von mehreren Transceivern dar. Er ist mit zwei 10base2 Anschlüssen und 6 AUI Anschlüssen versehen.

Hinweise:

- Bescheinigungen siehe Listenblatt 10/72-0.11 "Standarddaten".
- Einstellanweisungen für alle Netzwerkkomponenten siehe Technische Information 30/72-6212 .
- Auslegung und Strukturen der lokalen Netze siehe Technische Information 30/72-6211.

Anschlüsse- und Signalisierung



| | | |
|-----------|---|------------------------------|
| A | 2 Anschlüsse für 10base2 Kabel bzw. Abschlußwiderstände | |
| B | 6 Anschlüsse für AUI Kabel | |
| C | 4 LED zur Signalisierung | |
| | LINK (grün) | Ethernetverbindung vorhanden |
| | CD (rot) | Ethernet-Kollisionsindikator |
| | DI (gelb) | Empfange Daten |
| DO (gelb) | Sende Daten | |

Technische Daten

| | | | |
|---------------------|------------------------|---|---|
| Modell | Typ | NCU 51 | |
| | | | |
| Abmessungen | | 19"- Ausführung | Tischgehäuse |
| | | | |
| | Nettogewicht Breite | 19" (483 mm) (ohne BNC Anschluß) | ca. 1,9 kg 446 mm (ohne BNC Anschluß) |
| Frontplatte | Farbe | RAL 7035 Instrumente je 4 LED pro AUI Anschluß | |
| | | | |
| Anschlüsse | | 6 x AUI 2 x BNC für 10 base 2 | |
| Ethernetdaten | | Der Netzwerkkonzentrator NCU 51 wirkt am Ethernet wie ein 50 Ohm Kabel der Länge 2,1 m. Zwischen zwei NCU 51 ist kein Min- destabstand einzuhalten. | |
| | | | |
| Spannungsversorgung | | Die Spannungsversorgung erfolgt über die AUI Schnittstelle. | |
| | | | |
| Tiefe | 66 mm | 77,5 mm (mit Fuß) | |

Bestellangaben

| Bestell - Nummer | | | | | | | Beschreibung | Lieferzeit | |
|---|---|---|---|---|---|---|----------------------------|---|------------------------------------|
| Netzwerkkonzentrator (passiv) NCU 51 für Ethernet | | | | | | | | | |
| 72393-0- | x | 0 | 0 | 0 | 0 | 0 | x | Grundgehäuse mit <ul style="list-style-type: none"> • 2 BNC/BNC-Durchgangsbuchsen (10 base 2) • 1 x 2er Pack NP210 Abschlußwiderstände • 6 AUI-Anschlüsse | |
| 72393-0- | x | 0 | 0 | 0 | 0 | 0 | 0 | x | |
| 2 | | | | | | | | | Vorbereitung zur Untertischmontage |
| 3 | | | | | | | | | Vorbereitung zur Wandmontage |
| 4 | | | | | | | | | 19"-Schrankeinbau |
| | | | | | | | 1 | | Einzelteillieferung |
| | | | | | | 2 | Eingebaut in Schrank/ Pult | | |



ABB Automation Products

Industriestraße 28
 65729 Eschborn
 Tel. (06196) 800-0
 Fax (06196) 800-11 19

Höseler Platz 2
 42567 Heiligenhaus
 Tel. (0 20 56) 12- 0
 Fax (0 20 56) 12- 56 79

Kohlstraße 4
 32425 Minden
 Tel. (05 71) 830- 0
 Fax (05 71) 830- 11 05