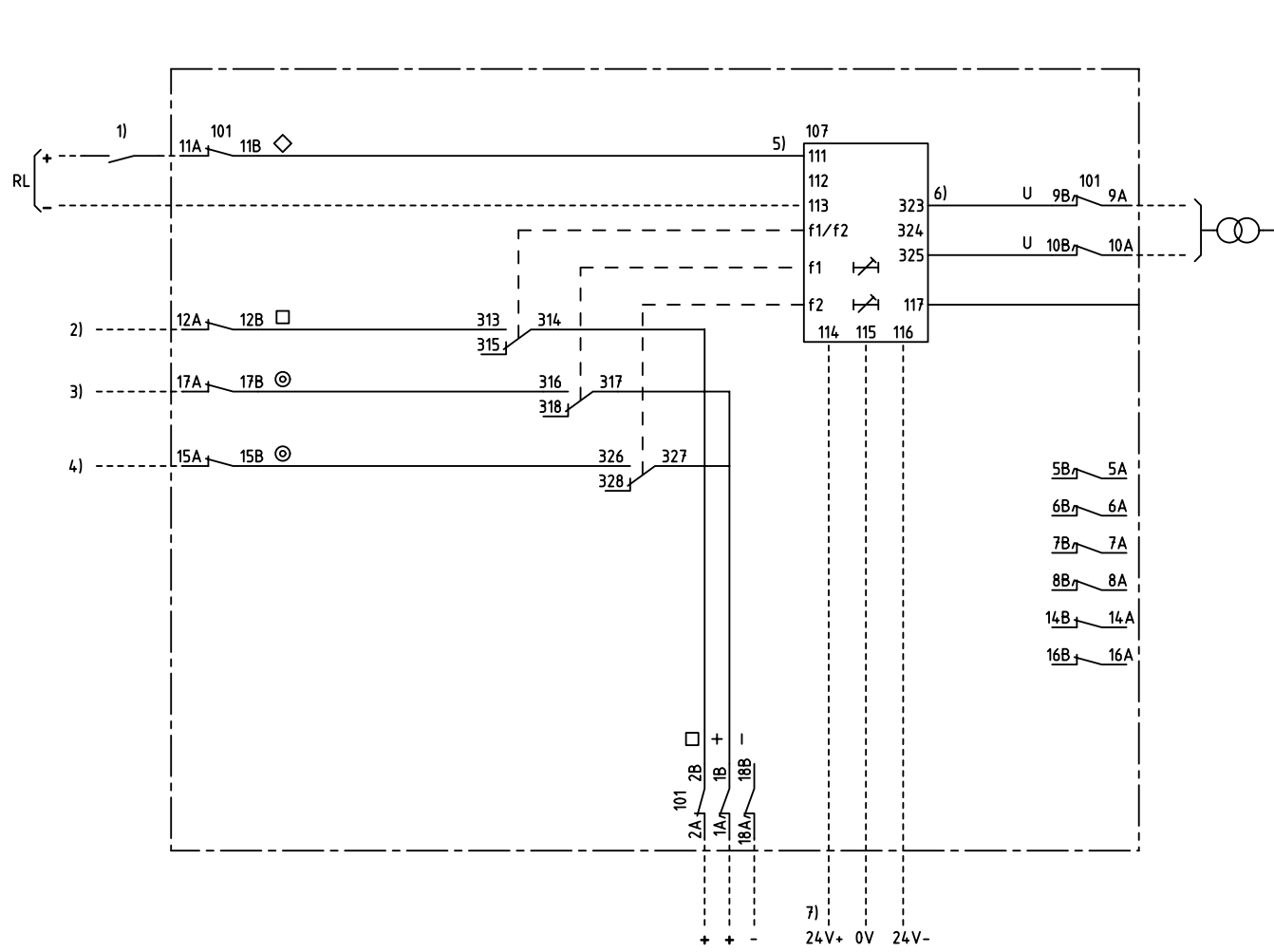
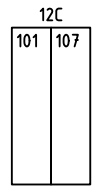


We reserve all rights in this document and in the information contained therein. Reproduction, use for other than intended purposes, or distribution without the written consent of ABB Network Partner AB is strictly forbidden.



OVER OR UNDERFREQUENCY PROTECTION  
ÖVER ELLER UNDERFREKVENSSKYDD



101 RTXP 18  
107 RXFK 2H

- 1) RESETTING OF INDICATION  
ÅTERSTÄLLNING AV INDIKERING
- 2) START STEP 1/STEP 2  
START STEG 1/STEG 2
- 3) TRIPPING STEP 1  
UTLÖSNING STEG 1
- 4) TRIPPING STEP 2  
UTLÖSNING STEG 2
- 5) CONNECTED FOR RL=110-220V DC  
CHANGE FROM 111 TO 112 AT RL=48-60V DC  
KOPPLAD FÖR RL=110-220V DC  
ÄNDRA FRÅN 111 TILL 112 VID RL=48-60V DC
- 6) CONNECTED FOR UR=200V AC  
CHANGE FROM 323 TO 324 FOR UR=100V AC  
KOPPLAD FÖR UR=200V AC  
ÄNDRA FRÅN 323 TILL 324 VID UR=100V AC
- 7) MUST BE ENERGISED FROM RXTUG 21/22 H  
MÅSTE MATAS FRÅN RXTUG 21/22 H

ELCAD ID TPTD/render      DATE 2004-06-224:41      1MRK 001 025-BA      Issued in ARCADE

Prepared 96-10-03 C-H EINVALL/KJ		CIRCUIT DIAGRAM		Lang 82	
Approved 96-10-31 Peter Jenøker		RAFK FREQUENCY PROTECTION		Rev ind 1 97.05	
		RAFK FREKVENSSKYDD		Sheet 1	
Rev Ind	Revision	Reg No 7411	<b>ABB</b> ABB Network Partner AB		<b>1MRK 001 026-BA</b>
Based on	Pcl 890 546				