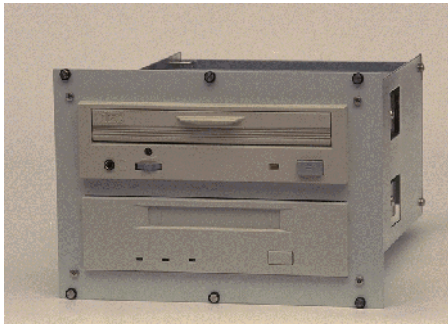


Externe Speichereinheiten (EMU 01/02)

1 Merkmale



- 19“-Steckmodul für den Magazineinbau bzw. im Tischgehäuse
- Vorbereitet für den Anschluß an die Workstation Rack Mounted WSR xx oder an die Hewlett Packard Workstations HP 712 / 100 MHz (WSD 13) bzw. HP C110 (WSD 15)
- Geeignet für den Einsatz in industrieller Umgebung

2 Anwendung

Massenspeicher-Einheit mit wechselbaren Speichermedien zur nichtflüchtigen Abspeicherung von

- System-, Text- und Konfigurier-Daten,
- Archivierung von Prozeßdaten in Form von Kurven oder Protokollen,
- zum Einladen externer Software,
- sowie zur Bereitstellung von Daten für die Online-Dokumentation und Online-Hilfe.

3 Beschreibung

Die externen Speichereinheiten EMU 0. sind als 19"-Steckmodule für den Magazineinbau vorgesehen, das EMU 02 enthält ein eigenes 24 V Netzteil. Das EMU 01 ist auch in einem Tischgehäuse mit abschließbarer Klarsichtfronttür erhältlich. Alle Modelle sind vorbereitet für den Anschluß an die Workstation Rack Mounted WSR xx bzw. an die Hewlett Packard Workstations HP 712 / 100 MHz (WSD 13) bzw. HP C110 (WSD 15). Sie können daher auch in industrieller Umgebung eingesetzt werden.

Die externen Speichereinheiten sind mit folgenden Massenspeicher-Laufwerken für wechselbare Speichermedien bestückbar:

- DAT-Laufwerk für DDS Magnetbänder
- CD-ROM-Laufwerk für Compact-Disks
- MO-Laufwerk für Magneto-Optical Disks (nur in der EMU 02 verfügbar)

Digital Data Storage Magnetbänder können nichtflüchtig beschrieben und gelesen werden. Sie sind daher universell einsetzbar, sowohl als Archivspeicher als auch zum Einladen externer Daten.

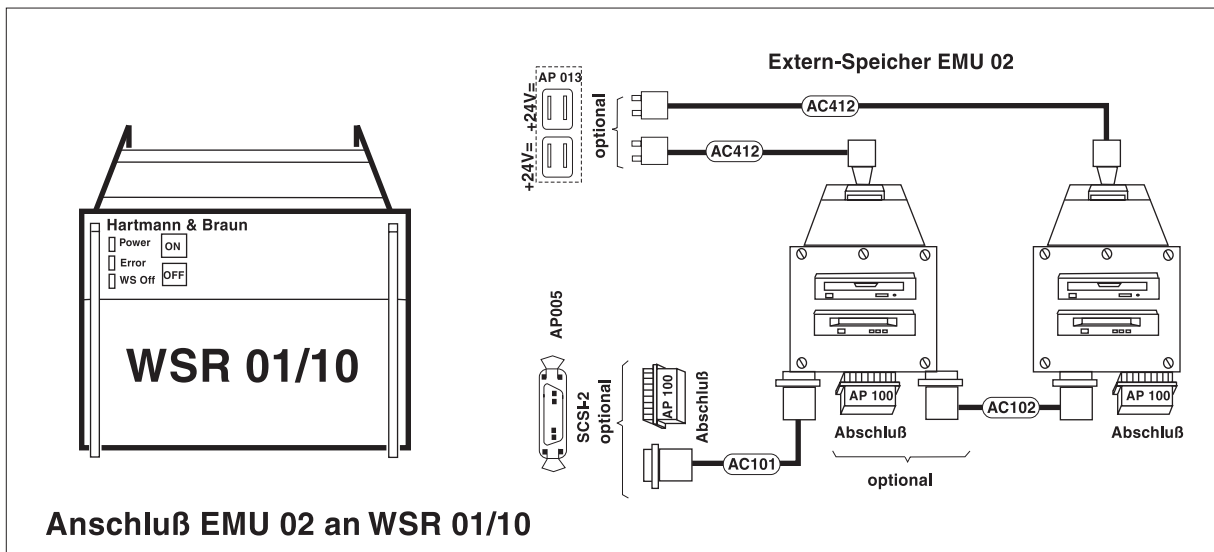
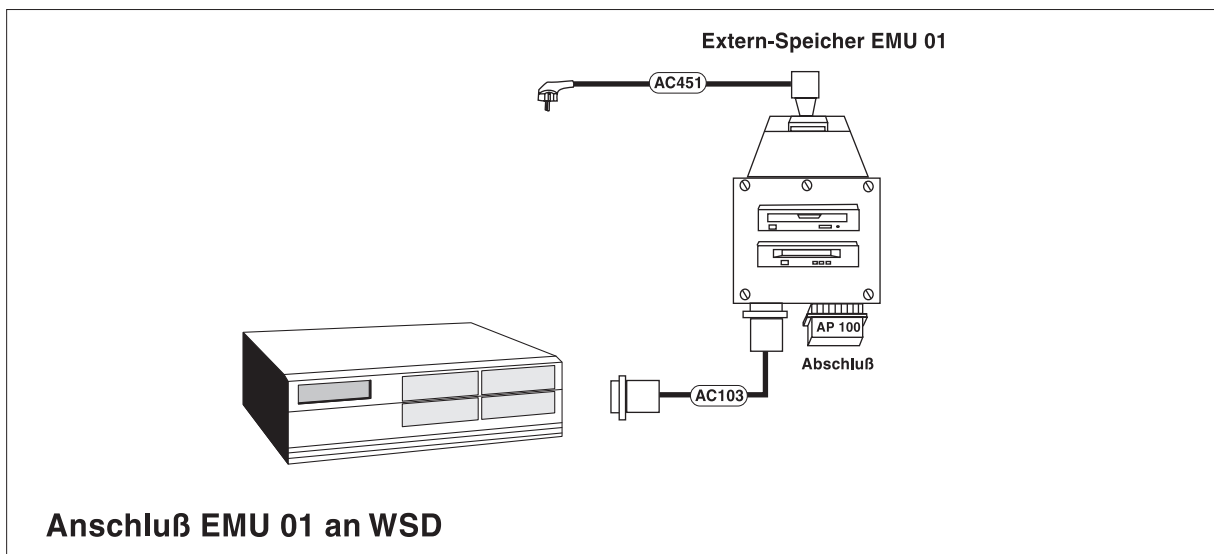
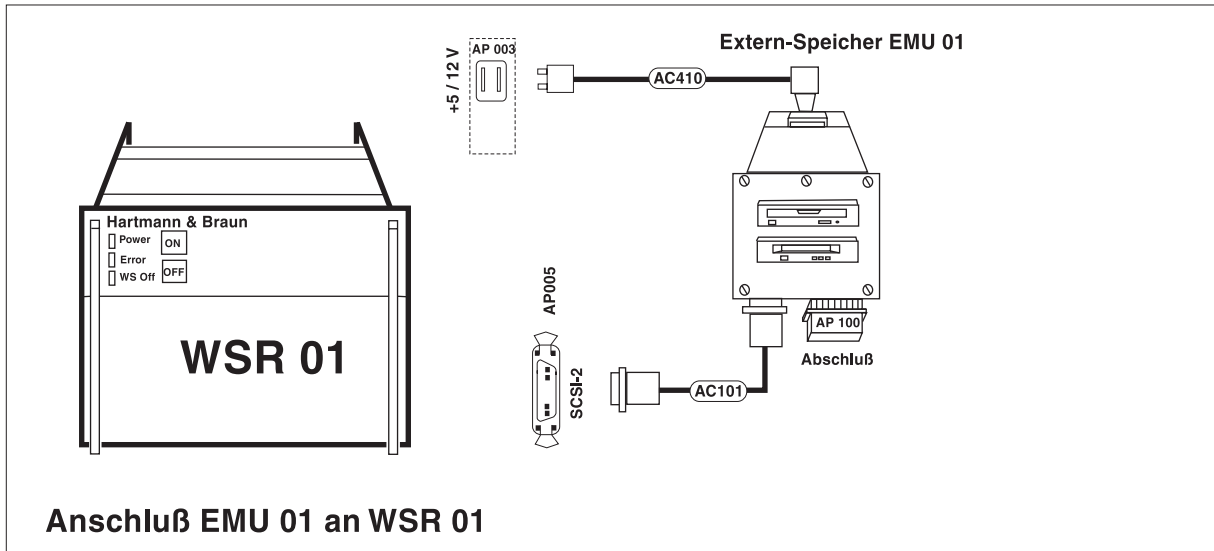
Compact Disks hingegen sind nur lesbar (Read Only Memory). Sie sind ausschließlich zum Einladen externer Daten, z.B. für die ONLINE-Dokumentation und ONLINE-Hilfe, vorgesehen.

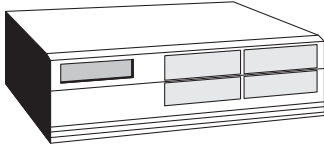
Magneto-Optical Disks werden ebenfalls nichtflüchtig beschrieben und gelesen. Sie können daher alternativ zum DAT-Laufwerk eingesetzt werden.

Die (gesicherte) Spannungsversorgung (EMU 01 mit 12 V, EMU 02 mit 24 V) erfolgt aus der Rack-Mounted-Workstation WSR xx.

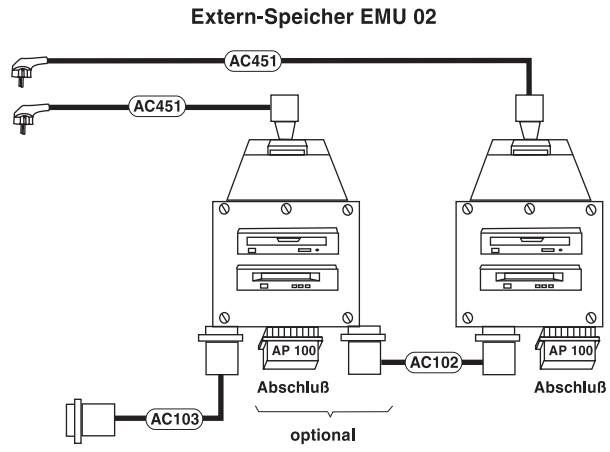
(Ausnahme EMU 01 / 02 als 230 V Version).

4 Übersicht der Anschlüsse





Anschluß EMU 02 an WSD



5 Technische Daten (Allgemein)

Bezeichnung:		
Abmessungen Tischgehäuse		
Modell:	EMU 01	EMU 02
Breite	36 TE	42 TE
Höhe	3 HE	3 HE
Tiefe (ohne E/A-Anschlüsse)	250 mm	250 mm
Nettogewicht	ca. 2,8 kg (mit Baugruppenträger ca. 5,3 kg)	ca. 3,5 kg (mit Baugruppenträger ca. 6,0kg)
Breite	292 mm	-
Höhe	170 mm	-
Tiefe (ohne E/A-Anschlüsse)	280 mm	-
Nettogewicht	ca. 6,5 kg	-
Spannungsversorgung 19" Steckmodul	+5 VDC / + 12 VDC (±5%) 1)	+24 V DC (±5%) 2) 3) oder 115/230 V AC 50 ... 60 Hz
max. Stromaufnahme	1,6 A / 0,4 A (stand by) 3,3 A / 1,75 A (max.)	0,8 A bei 24 V DC (stand by) 2,1 A bei 24 V DC (max.) 0,5 A bei 115 V AC 0,3 A bei 230 V AC
Anschluß	4 pol. Einbaustecker Typ STASEI 3	3pol. Gerätestecker GSN 20 nach DIN 43650/B (bei 24 V DC) oder Gerätestecker nach DIN 49451 T1 (bei 115/230 V AC)
Spannungsversorgung Tischgehäuse	+5 VDC / + 12 VDC (±5%) ¹ oder 115/230 V AC 50..60 Hz	-
max. Stromaufnahme	wie 19"-Steckmodul oder 0,5 / 0,3 A bei 115 / 230 V AC	-
Anschluß	wie 19"-Steckmodul oder Gerätestecker nach DIN 49451 T1 (bei 115 / 230 V AC)	-
E/A-Anschlüsse	2 x SCSI-2 Single Ended (LD-Federleiste 50 polig, bail locked)	

Zulässige Umgebungsbedingungen und physische Daten siehe Listenblatt "**Standarddaten**".

6 Technische Daten Laufwerke

Laufwerk	5¼" Magneto-Optical Drive	3½" DDS-2 Tape Drive	5¼" CD-ROM Drive
Speicherkapazität	2,6 Gbyte (1,3 Gbyte / Seite) 1024 Byte / Sektor 17 Sectors per Track	unkomprimiert \leq 2 Gbyte DDS komprimiert \leq 4 GByte DDS unkomprimiert \leq 4 Gbyte DDS-2 komprimiert \leq 8 GByte DDS-2	650 Mbyte 2048 Byte / Sektor
Speichermedium	Rewriteable magneto optical Disk	DAT-Kassette	Compact Disk
Aufzeichnungsformat	Rewritable Std (CCS format) ISO/IEC 14517 type R/W	DDS bei \leq 90 m Bandlänge	ISO 9660
		DDS-2 bei 120 m Bandlänge	ISO 9660
Komprimieralgorithmus	-	DCLZ	-
Zugriffszeit (Random Access)	25 msec.	\leq 26 sek. bei 90 m Bandlänge \leq 35 sek. bei 120 m Bandlänge	100 msec. (12 x Speed)
Transferrate			
Lesen	< 3,4 Mbyte/sek (mittel)	366 kByte/sek	1800 kByte/sek. (unkomprimiert)
Schreiben	< 1,7 Mbyte/sek (mittel)	366 kByte/sek	-

7 Bestellungen EMU 01

Bestell - Nummer		Beschreibung		Lieferzeit							
Externe Speichereinheit EMU 01											
72367-0-	x	x	0	0	0	0	0	0	Grundausführung EMU 01 19" Steckmodul, für Aufnahme von 2 Laufwerken, incl. SCSI-Kabel mit LD/LD-Stecker AC 101, Versorgungskabel AC 410, alle Kabel 2 m lang	Ab 4. Quartal 1997 nur noch als Ersatz lieferbar	
								72367-0-	xLaufwerks-Bestückung	x	0
								zusätzliche Bestellungen	Tischgehäuse mit 5/12 VDC Spannungsversorgung aus WSR Ba-Nr. 302 Tischgehäuse mit 115/230 VAC Spannungsversorgung (incl. AC 451) Ba-Nr. 303 Lieferung Unverpackt für Schrankeinbau in HGS Ba-Nr. 601 Lieferung Transportverpackt für Vorort-Einbau Ba-Nr. 602 Montagematerial		
		0							ohne (für Einbau in vorhandenem Gehäuse)		
	1								mit 19"-Baugruppenträger		

8 Bestellangaben EMU 02

Bestell - Nummer				Beschreibung		Lieferzeit									
Externe Speichereinheit EMU 02															
72368-0-	x	x	x	0	Grundauführung EMU 02 19" Steckmodul, für Aufnahme von 2 Lauf- werken										
72368-0-				xLaufwerks-Bestük- kung		x	x	0	0	0	0				
zusätzliche Bestellangab en3	Lieferung Unverpackt für Schrankeinbau in HGS Ba-Nr. 601 Lieferung Transportver- packt für Vorort- Einbau Ba-Nr. 602				1 MO Laufwerk										
					Hilfsenergie- Anschluß										
	1				24 V DC mit 2 m Ver- sorgungskabel AC 412										
	2				115/230 V AC mit 2 m Versorgungskabel AC 451, SCSI Kabel AC 103 (2 m) LD/HD, SCSI Abschluß AP 100										
					Montagematerial										
		0			ohne (für Einbau in vor- handenem Gehäuse), incl. SCSI Kabel AC 102 (0,5 m) LD/LD										
	1				mit 19"-Baugruppenträger incl. SCSI Kabel AC 101 (2 m) LD/LD										

9 Bestellungenangaben Zubehör

Bestell - Nummer		Beschreibung							Lieferzeit
Nachrüstteile									
72405-4-	0	7	4	5	3	8	6	AP 100 SCSI-Terminator mit LD-Stecker (50-polig) bail-locked (Zum Abschluß des SCSI-Busses wenn ein EMU nicht an WSR angeschlossen wird).	
72429-5-	8	0	1	9	0	9	4	1 Magneto-Optical Disk 2,6 GByte	
72429-5-	8	0	1	9	0	8	5	1 DDS Kasette 90 m (Verpackungseinheit 5 Stück)	
72429-5-	8	0	1	9	0	8	4	1 DDS-2 Kasette 120 m (Verpackungseinheit 5 Stück)	
72429-5-	8	0	1	9	0	8	3	1 Reinigungskassette	
72429-5-	8	0	1	9	0	8	6	1 CD-Diskcaddy	
72405-4-	0	7	4	5	7	3	5	AC 103 SCSI Kabel 2m (HD auf LD-Stecker) zur Verbindung EMU xx mit <ul style="list-style-type: none"> • Hewlett Packard Workstation HP712/100MHz (WSD 13) • Hewlett Packard Workstation HP C110 (WSD 15) 	

Verbindungskabel siehe Listenblatt 72-6.70 "Kabel und Adapter"

Fußnoten:

- 1) Spannungsversorgung möglich aus WSR 01
- 2) Spannungsversorgung möglich aus WSR 10
- 3) Spannungsversorgung möglich aus WSR 01(RBP > Index F)



Industriestraße 28
65729 Eschborn
Tel. (06196) 800-0
Fax (06196) 800-11 19

Höseler Platz 2
42567 Heiligenhaus
Tel. (0 20 56) 12- 0
Fax (0 20 56) 12- 56 79

Kohlstraße 4
32425 Minden
Tel. (05 71) 830- 0
Fax (05 71) 830- 11 05

ABB Automation Products