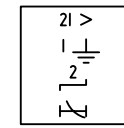
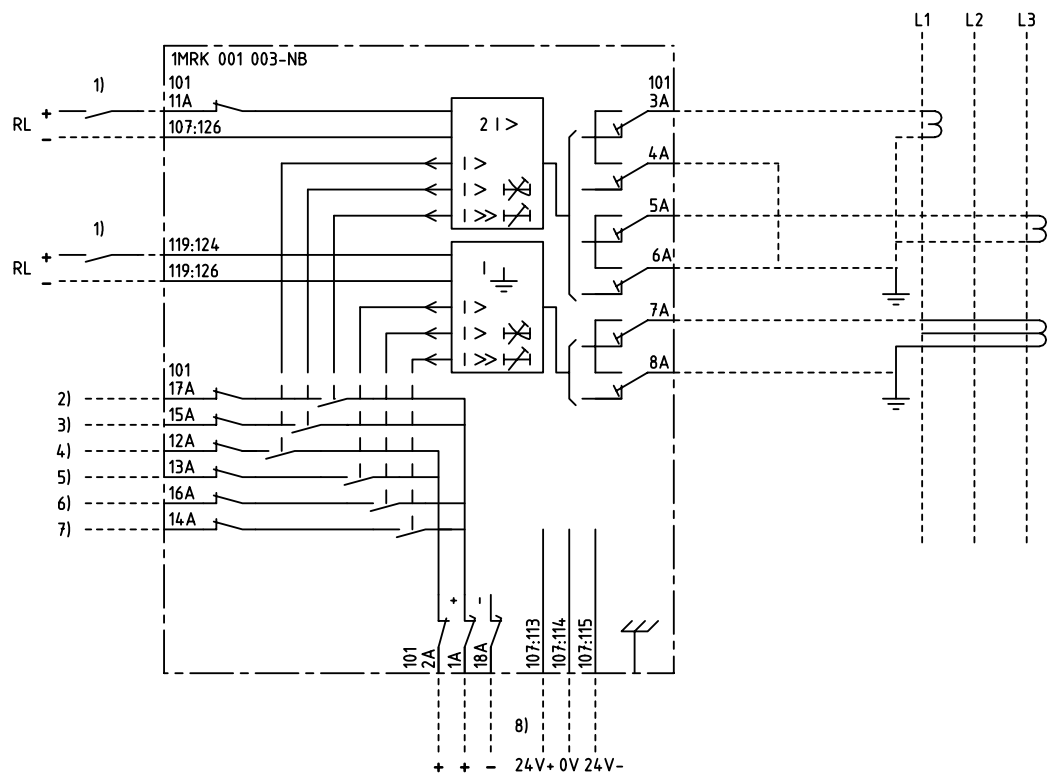
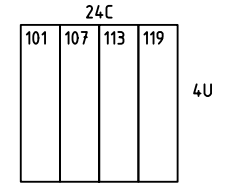


We reserve all rights in this document and in the information contained therein. Reproduction, use for other purposes or disclosure without the written consent of ABB Automation Technologies AB is strictly forbidden.



2-PHASE OVERCURRENT AND EARTH-FAULT PROTECTION
 2-FAS ÖVERSTRÖMS- OCH JORDFELSSKYDD



101 RTXP 18
 107,113,119 RXIDK 2H

- 1) ENABLE, BLOCK OR INCREASED OP.VALUE
FRIGIVNING, BLOCKERING ELLER ÖKAT
FUNKTIONSVÄRDE
- 2) HIGH SET STAGE, TRIPPING
HÖGSTRÖMSSTEG, UTLÖSNING
- 3) LOW SET STAGE, TRIPPING
LÄGSTRÖMSSTEG, UTLÖSNING
- 4) START OVERCURRENT
START ÖVERSTRÖM
- 5) START EARTH-FAULT
START JORDFEL
- 6) LOW SET STAGE, EARTH-FAULT TRIPPING
LÄGSTRÖMSSTEG, JORDFEL UTLÖSNING
- 7) HIGH SET STAGE, EARTH-FAULT TRIPPING
HÖGSTRÖMSSTEG, JORDFEL UTLÖSNING
- 8) MUST BE ENERGISED FROM RXTUG 21/22 H
MÅSTE MATAS FRÅN RXTUG 21/22 H

Customer drw no	Prep. PTUA/ TPTD H Raza/JE 1999-09-29	Connection Diagram		Conf. sh/ No of sh
	Appr. PTUA/ Roger Karlsson 1999-09-29	RAIDK 1 Overcurrent prot		
	Resp. dept PTUA/ TPTD	Document number	Lang.	Rev.
Based on	ABB ABB Automation Technologies	1MRK001003-NBA	en	1
				Sheet 1

Document status: Approved