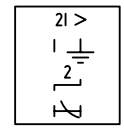
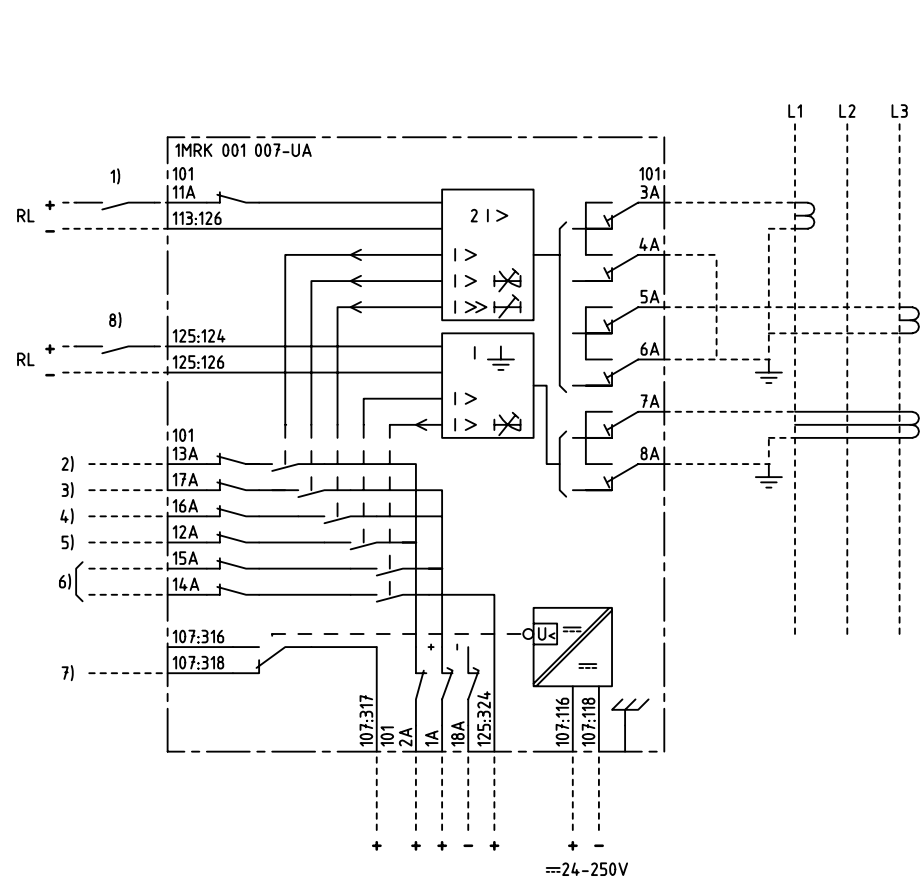


We reserve all rights in this document and in the information contained therein. Reproduction, use for other than intended purposes, or distribution without the written permission of ABB Network Partner AB is strictly forbidden.



2-PHASE OVERCURRENT AND EARTH-FAULT PROTECTION
2-FAS ÖVERSTRÖMSKYDD OCH JORDFELSSKYDD

30C				
101	107	113	119	125

4U

101	RTXP 18
107	RXTUG 22H
113 119	RXIDK 2H
125	RXIDG 21H

- 1) ENABLE, BLOCK OR INCREASED OP.VALUE
FRIGIVNING, BLOCKERING ELLER ÖKAT
FUNKTIONSVÄRDE
- 2) START, OVERCURRENT
START, ÖVERSTRÖM
- 3) LOW SET STAGE, TRIPPING
LÅGSTRÖMSSTEG, UTLÖSNING
- 4) HIGH SET STAGE, TRIPPING
HÖGSTRÖMSSTEG, UTLÖSNING
- 5) START, EARTH-FAULT
START, JORDFEL
- 6) EARTH-FAULT, TRIPPING
JORDFEL, UTLÖSNING
- 7) LOSS OF AUXILIARY VOLTAGE
BORTFALL AV HJÄLPPSPÄNNING
- 8) ENABLE OR BLOCK
FRIGIVNING ELLER BLOCKERING

ELCAD ID PS/render DATE 2004-09-177:47

Issued in ARCADE

Prepared 97-08-07 H RAZA/JE		Terminal Diagram/UTTAGSSHEMA	
Approved 97-08-22 P JENÄKER		RACIK 3 OVERCURRENT AND E/F PROTECTION	
		RACIK 3 ÖVERSTRÖMS- OCH JORDFELSSKYDD	
Rev Ind	Revision	Reg No 7411	Resp dep PS
Based on	Pcl 890.616		Rev ind 1 98-08-10
		Lang 82	
		Sheet 1	
		Cont	

ABB ABB Network Partner AB

1MRK 001 007-UAA