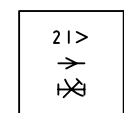
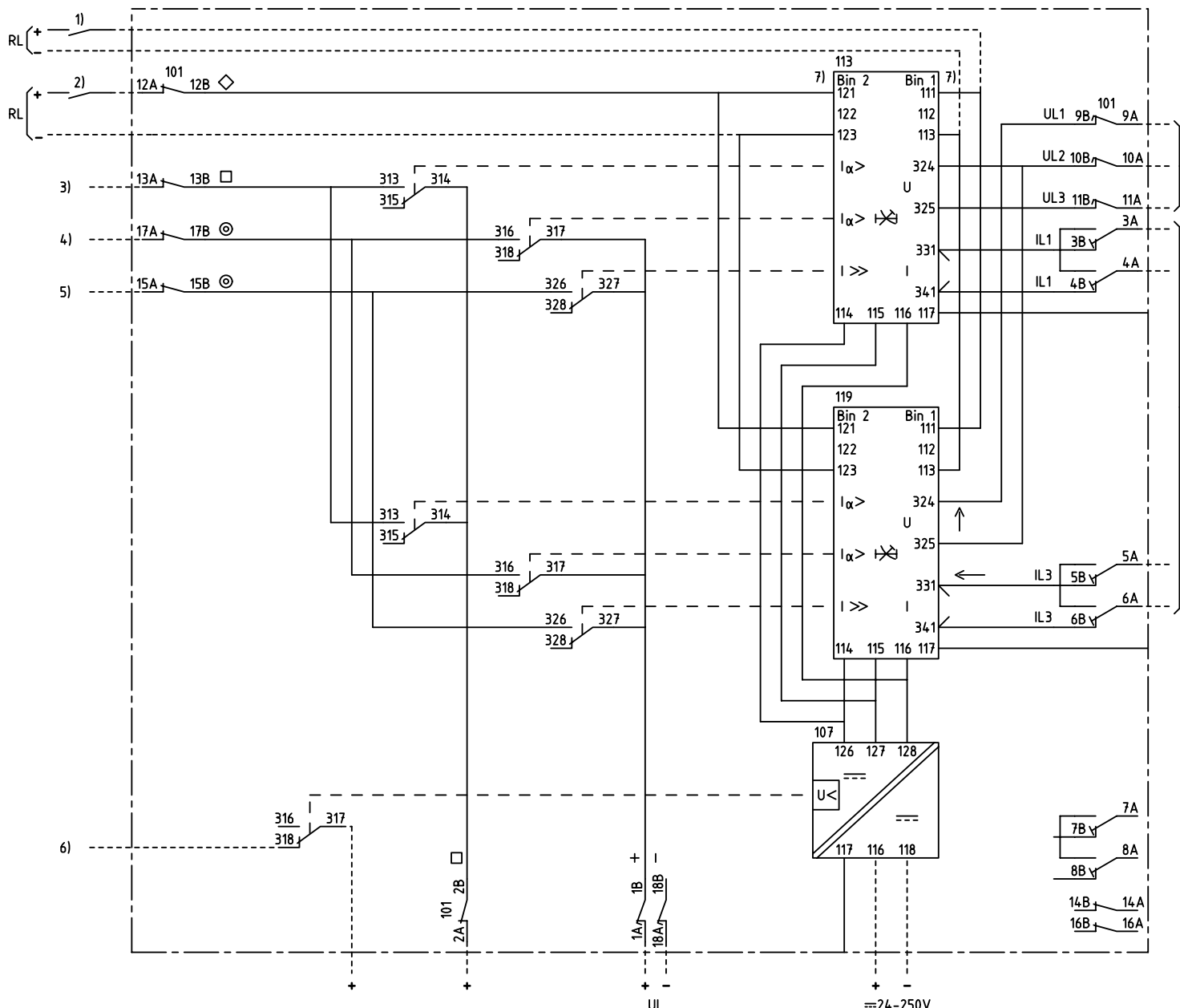
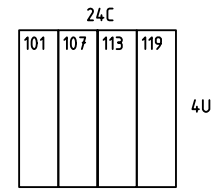


We reserve all rights in this document and in the information contained therein. Reproduction, use or distribution of this document without the written authority of ABB Automation Technologies AB is strictly forbidden.



2-PH DIRECTIONAL OVERCURRENT PROTECTION, DELAYED
2-FAS RIKTAT ÖVERSTRÖMSSKYDD FÖRDRÖJT



101 RTXP 18
107 RXTUG 22H
113,119 RXPDK 21H

- 1) BLOCKING OF THE FUNCTION $I_{\alpha>}$
- 2) RESETTING OF INDICATION
ÅTERSTÄLLNING AV INDIKERING
- 3) DIRECTIONAL OVERCURRENT, START
RIKTAT ÖVERSTRÖM, START
- 4) DIRECTIONAL OVERCURRENT, TRIPPING
RIKTAT ÖVERSTRÖM, UTLÖSNING
- 5) HIGH CURRENT, TRIPPING
HÖGSTRÖMSSTEG, UTLÖSNING
- 6) LOSS OF AUXILIARY VOLTAGE
BORTFALL AV HJÄLPPÄNNING
- 7) CONNECTED FOR RL=110-220V DC
CHANGE FROM 111 TO 112 AND
121 TO 122 AT RL=48-60V DC
KOPPLAD FÖR RL=110-220V DC
ÄNDRA FRÅN 111 TILL 112 OCH
121 TILL 122 VID RL=48-60V DC

Customer drw no	Prep. PTUA/ TPTD H Raza/JE 1999-03-29	1MRK 001 021-KB Circuit Diagram		Conf. sh/	
	Appr. PTUA/ Roger Karlsson 1999-05-21			No of sh	
	Resp. dept PTUA/ TPTD			Document number	
				Lang. Rev. Sheet	
Based on	ABB ABB Automation Technologies	1MRK001022-KB	82	-	1

Document status: Approved