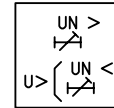
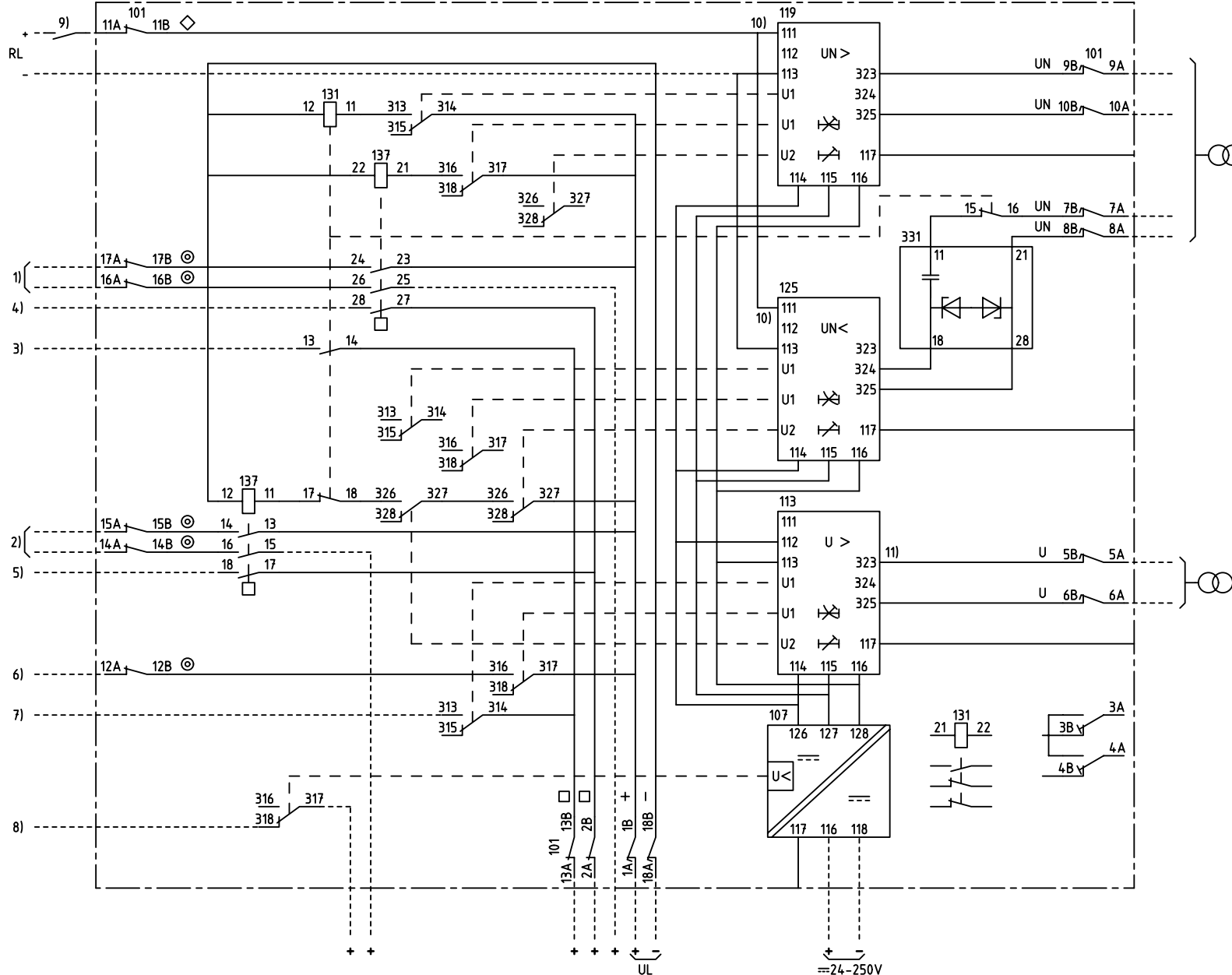


We reserve all rights in this document and in the information contained therein. Reproduction, use for other than intended purposes, or distribution without the written permission of ABB Automation Technologies AB is strictly forbidden.



100% STATOR E/F PROTECTION WITH VOLTAGE SUPERVISION  
 100% STATORJORDFELSSKYDD MED SPÄNNINGSÖVERVAKNING

42C					
101	107	113	119	125	131
					137
					331
					4U

- 101 RTXP 18
- 107 RXTUG 22H
- 113,125,119 RXEDK 2H
- 131 RXMB 1
- 137 RXSF 1
- 331 RXTDA 1

- 1) TRIPPING 0-95%  
UTLÖSNING 0-95%
- 2) TRIPPING 95-100%  
UTLÖSNING 95-100%
- 3) START INDICATION 0-95%  
START INDIKERING 0-95%
- 4) TRIPPING ALARM 0-95%  
UTLÖSNING SIGNAL 0-95%
- 5) TRIPPING ALARM 95-100%  
UTLÖSNING SIGNAL 95-100%
- 6) TRIPPING OVERVOLTAGE  
UTLÖSNING ÖVERSÄPPNING
- 7) START, INDICATION OVERVOLTAGE  
START, INDIKERING ÖVERSÄPPNING
- 8) LOSS OF AUXILIARY VOLTAGE  
BORTFALL AV HJÄLPSÄPPNING
- 9) RESETING OF INDICATION  
ÄTERSTÄLLNING AV INDIKERING
- 10) CONNECTED FOR RL=110-220V DC  
CHANGE FROM 111 TO 112 AT RL=48-60V DC.  
KOPPLAD FÖR RL=110-220V DC  
ÄNDRA FRÄN 111 TILL 112 VID RL=48-60V DC.

Customer drw no	Prep. PTUA/ TPTD 1MRK001053-BB	2000-04-17	Circuit Diagram	Issued in	ARLÄDE
	Appr. PTUA/ Roger Karlsson	2000-04-17	RAGEK 100% Stat e/f prot	No of sh	
	Resp. dept PTUA/ TPTD		Document number	Lang.	Rev.
			1MRK001054-BB	82	A
Based on	ABB Automation Technologies		Sheet	1	

Document status: Approved