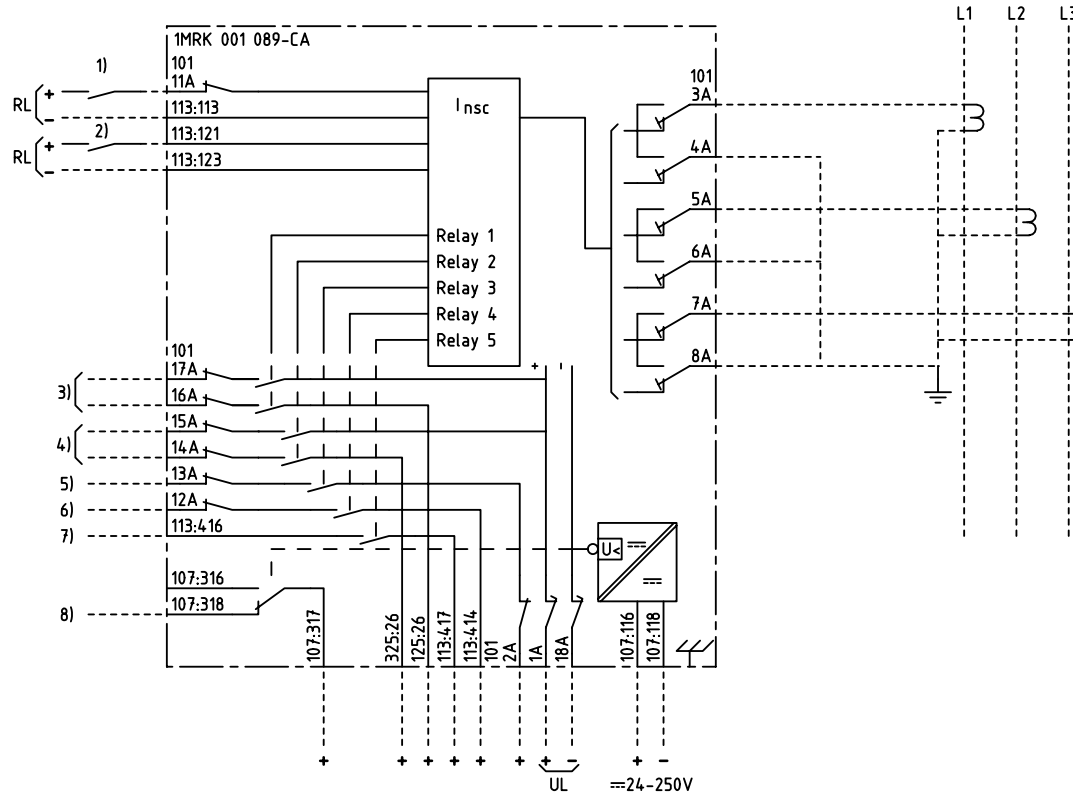


We reserve all rights in this document and in the information contained therein. Reproductions, use for other than intended purposes or distribution without the written consent of ABB Network Partner AB is strictly forbidden.



**NEGATIVE SEQUENCE CURRENT PROTECTION
MINUSFÖLJDSSTRÖMSSKYDD**

101	RTXP 18	101	107	113	125	4U
107	RXTUG 22H					
113	RXIIK 4					
125,325	RXME 18				325	

- 1) BINARY INPUT 1, SETTABLE FUNCTION
BINÄR INGÅNG 1, INSTÄLLNINGSBAR FUNKTION
- 2) BINARY INPUT 2, SETTABLE FUNCTION
BINÄR INGÅNG 2, INSTÄLLNINGSBAR FUNKTION
- 3) OUTPUT RELAY 1, SETTABLE FUNCTION
UTGÅNG RELÄ 1, INSTÄLLNINGSBAR FUNKTION
- 4) OUTPUT RELAY 2, SETTABLE FUNCTION
UTGÅNG RELÄ 2, INSTÄLLNINGSBAR FUNKTION
- 5) OUTPUT RELAY 3, SETTABLE FUNCTION
UTGÅNG RELÄ 3, INSTÄLLNINGSBAR FUNKTION
- 6) OUTPUT RELAY 4, SETTABLE FUNCTION
UTGÅNG RELÄ 4, INSTÄLLNINGSBAR FUNKTION
- 7) OUTPUT RELAY 5, SETTABLE FUNCTION
UTGÅNG RELÄ 5, INSTÄLLNINGSBAR FUNKTION
- 8) LOSS OF AUXILIARY VOLTAGE
BORTFALL AV HJÄLPSPÄNNING

Settable functions for output relays: I_Alarm, I_Start, I_Trip, Blocking, Group 2 active and In Service.
Inställningsfunktioner för utgångsreläer: I_Alarm, I_Start, I_Trip, Blockering, Grupp 2 aktiv och In Service.

Settable function for binary inputs: Blocking/Enabling of I_Alarm, I_Start and I_Trip. Alternative setting, reset of LED or timer.

Inställningsfunktioner för binäringångar: Blockering/Frigivning av I_Alarm, I_Start, och I_Trip. Alternativ inställning, återställning av lysdiod eller timer.

ELCAD ID PS/render

DATE 2004-06-222:01

Issued in ARCADE

Prepared 98-04-24 H RAZA/JE		TERMINAL DIAGRAM/UTTAGSSCHEMA		Resp dep PS		Rev ind 1 98-11-09		Lang 82	
Approved 98-04-29 P JENÄKER		RAIK 400 NEGATIVE SEQUENCE CURRENT PROT		RAIK 400 MINUSFÖLJDSSTRÖMSSKYDD				Sheet 1	
Rev Ind		Revision		Reg No 7411		Based on		Pct 890 446	
				ABB ABB Network Partner AB		MRK 001 089-CAA		Cont	