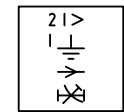
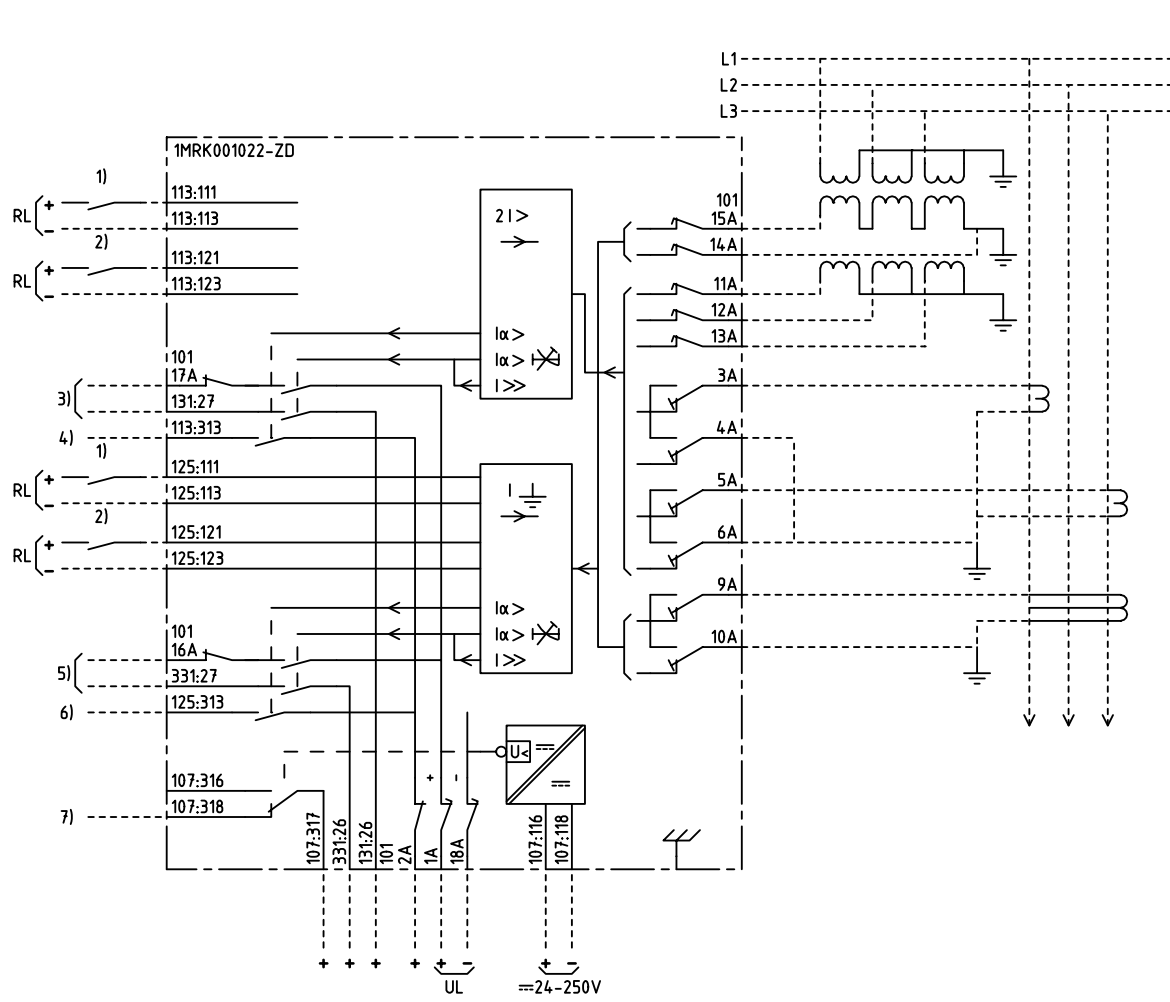
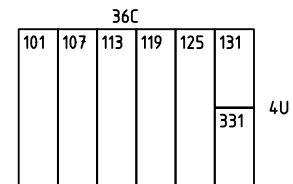


We reserve all rights in this document and in the information contained therein. Reproduction, use for other than intended purposes, without the written consent of ABB Automation Technologies AB is strictly forbidden.



2-PH DIRECTIONAL OVERCURRENT AND EARTH FAULT PROTECTION, DELAYED  
2-FAS RIKTAD ÖVERSTRÖMS- OCH JORDFELSSKYDD, FÖRDRÖJT



101      RTXP 18  
107      RXTUG 22H  
113,119,125      RXPDK 21H  
131,331      RXME 1

- 1) BLOCKING OF THE FUNCTION  $I\alpha >$  BLOCKERING AV FUNKTIONEN  $I\alpha >$
- 2) RESETTING OF INDICATION  
ÅTERSTÄLLNING AV INDIKERING
- 3) DIR. OVERCURRENT/OVERCURRENT, TRIPPING  
RIKTAD ÖVERSTRÖM/ÖVERSTRÖM, UTLÖSNING
- 4) DIRECTIONAL OVERCURRENT, START  
RIKTAD ÖVERSTRÖM, START
- 5) EARTH FAULT, TRIPPING  
JORDFEL, UTLÖSNING
- 6) EARTH FAULT, START  
JORDFEL, START
- 7) LOSS OF AUXILIARY VOLTAGE  
BORTFALL AV HJÄLPPSPÄNNING

Customer drw no	Prep. PTUA/ TPTD H Raza/JE 1999-03-29	Connection Diagram		Cont. sh/ No of sh	
	Appr. PTUA/ Roger Karlsson 1999-05-21	Dir. O/C and E/F prot.			
Based on	Resp. dept PTUA/ TPTD	Document number	Lang.	Rev.	Sheet
		<b>ABB</b> ABB Automation Technologies	<b>1MRK001022-ZDA</b>	82	-

Document status: Approved