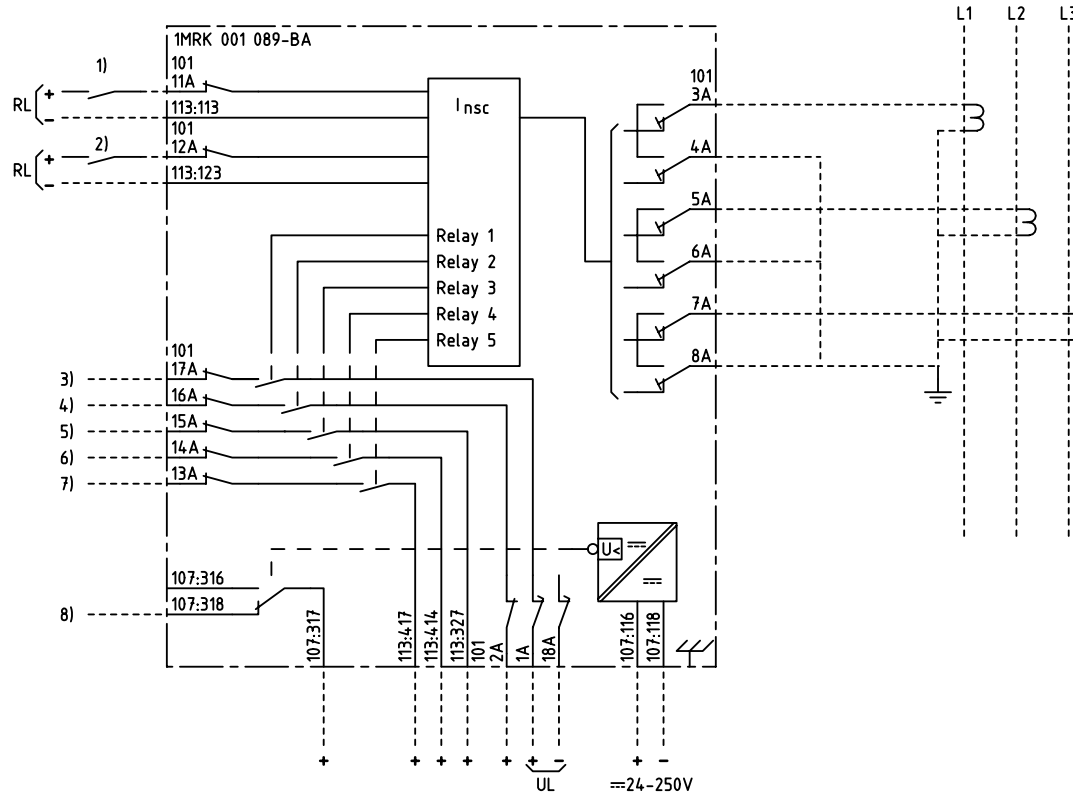


We reserve all rights in this document and in the information contained therein. Reproductions, use or distribution of this document without the written consent of ABB Network Partner AB is strictly forbidden.



**NEGATIVE SEQUENCE CURRENT PROTECTION
MINUSFÖLJDSSTRÖMSSKYDD**

		24C			
101	RTXP 18	101	107	113	4U
107	RXTUG 22H				
113	RXIIK 4				

- 1) BINARY INPUT 1, SETTABLE FUNCTION
BINÄR INGÅNG 1, INSTÄLLNINGSBAR FUNKTION
- 2) BINARY INPUT 2, SETTABLE FUNCTION
BINÄR INGÅNG 2, INSTÄLLNINGSBAR FUNKTION
- 3) OUTPUT RELAY 1, SETTABLE FUNCTION
UTGÅNG RELÄ 1, INSTÄLLNINGSBAR FUNKTION
- 4) OUTPUT RELAY 2, SETTABLE FUNCTION
UTGÅNG RELÄ 2, INSTÄLLNINGSBAR FUNKTION
- 5) OUTPUT RELAY 3, SETTABLE FUNCTION
UTGÅNG RELÄ 3, INSTÄLLNINGSBAR FUNKTION
- 6) OUTPUT RELAY 4, SETTABLE FUNCTION
UTGÅNG RELÄ 4, INSTÄLLNINGSBAR FUNKTION
- 7) OUTPUT RELAY 5, SETTABLE FUNCTION
UTGÅNG RELÄ 5, INSTÄLLNINGSBAR FUNKTION
- 8) LOSS OF AUXILIARY VOLTAGE
BORTFALL AV HJÄLPSPÄNNING

Settable functions for output relays: I_Alarm, I_Start, I_Trip, Blocking, Group 2 active and In Service.
Inställningsfunktioner för utgångsreläer: I_Alarm, I_Start, I_Trip, Blockering, Grupp 2 aktiv och In Service.

Settable function for binary inputs: Blocking/Enabling of I_Alarm, I_Start and I_Trip. Alternative setting, reset of LED or timer.

Inställningsfunktioner för binäringångar: Blockering/Frigivning av I_Alarm, I_Start, och I_Trip. Alternativ inställning, återställning av lysdiod eller timer.

ELCAD ID PS/render

DATE 2004-06-234:38

Issued in ARCADE

Prepared 98-04-29 H RAZA/JE		TERMINAL DIAGRAM/UTTAGSSCHEMA			
Approved 98-06-09 P JENÄKER		RAIK 400 NEGATIVE SEQUENCE CURRENT PROT			
		RAIK 400 MINUSFÖLJDSSTRÖMSSKYDD		Resp dep PS	Rev ind -
Rev Ind	Revision	Reg No 7411	ABB ABB Network Partner AB		Lang 82
Based on	Pcl 890 446				Sheet 1
			1MRK 001 089-BAA		Cont