

Workstation Rack Mounted WSR 01

Merkmale



- Industrie Workstation im [VMEbus-1](#) Magazin zur Montage in 19 " Standard Rahmen
- in der Grundausführung bestückt mit
 - CPU-Modul(e) in unterschiedlichen Ausführungen
 - Onet Anschluß
 - Harddisk ≥ 2 GByte
- Belüftung mit während des Betriebes austauschbaren Lüftern
- Überwachung der Temperatur und der Lüfter
- freie [VMEbus 1](#)-Steckplätze zur Aufnahme von zusätzlichen Modulen:
 - Anschluß der Bedien-/Beobachtungsgeräte über Xnet
 - Module zur Ankopplung unterlagerter Automatisierungssysteme
 - Powermanagement zum sicheren An-/Abfahren nach Spannungsausfällen
 - Frei belegbare I/O-Anschlüsse

Anwendung

• Zentraleinheit im Prozeßleitsystem Maestro UX zur Konfigurierung, Prozeßbedienung und Beobachtung sowie zur Ankopplung prozeßnaher Automatisierungssysteme.

Beschreibung

Die Workstation Rack Mounted (19"- [VMEbus 1](#))-Magazin) ist speziell für den Einsatz in industrieller Umgebung geeignet. Sie ist zertifiziert für den Einsatz gemäß

- EG Konformitätserklärung (EG-Richtlinie 89/336/EWG)
- H&B Einsatzklasse A und B (siehe Listenblatt 72-0.11)
- EMV-Namur-Meßprotokoll für den Einsatz in der chemischen Industrie.

Die Montage kann in jedem handelsüblichen 19" Schrank oder einem speziellen Desksidegehäuse erfolgen.

Durch den modularen Aufbau mit [VMEbus 1](#)-Steckplätzen, besteht die Möglichkeit zur herstellerübergreifenden Integration von Sonderfunktionsmodulen. Das verfügbare CPU-Modul basiert auf dem [VMEbus 1](#)-Einzelboard-Computer Typ 743i von Hewlett Packard.

In der Workstation Rack Mounted sind alle Software-Applikationen von Maestro UX ablauffähig. Kopplungen zum Automatisierungssystem Contronic P sind über das CCP 01 Modul einer WSR möglich. Kopplungen zu den Automatisierungssystemen Contronic E, Melody und Freelance 2000 erfolgen über das WSL01 Modul.

Für ein Zusammenwirken mit anderen Einheiten der Prozeßführung ist in jeder Workstation ein Ethernet-Anschluß (Onet) fest eingebaut. Über optional verfügbare zusätzliche Ethernet-Anschlüsse können die Bedien-/Beobachtungsgeräte (Xnet) und Fremdrechner (Performer Serie) angeschlossen werden.

Die Workstation verfügt über ein Powermanagement. Das optionale Akkumodul UPA 01 hat eine Pufferkapazität von ca. 6 Minuten. Kurzzeit-Spannungsausfälle bis 10s werden sicher überbrückt. Bei Langzeit-Spannungsausfällen wird nach 10s selbsttätig ein sicherer SHUTDOWN durchgeführt. Das Powermanagement sorgt auch bei Tastenbetätigung "OFF" auf der Gerätefrontplatte für einen kontrollierten SHUTDOWN.

Temperaturüberwachung, sowie im Betrieb austauschbare und überwachte Lüfter, sichern einen störungsfreien Dauerbetrieb. Darüberhinaus sind frei belegbare I/O-Anschlüsse (z.B. zur Hupen-Ansteuerung, Hupen-Quittung) und ein Terminal-Anschluß für Servicearbeiten vorhanden. Wie alle externen Anschlüsse sind auch diese galvanisch getrennt von der internen Elektronik. An der SCSI-2-Schnittstelle ist die "Extern Memory Unit EMU02" (siehe Listenblatt 72-4.23) anschließbar. Dabei erfolgt die (gesicherte) Spannungsversorgung von der Workstation Rack Mounted.

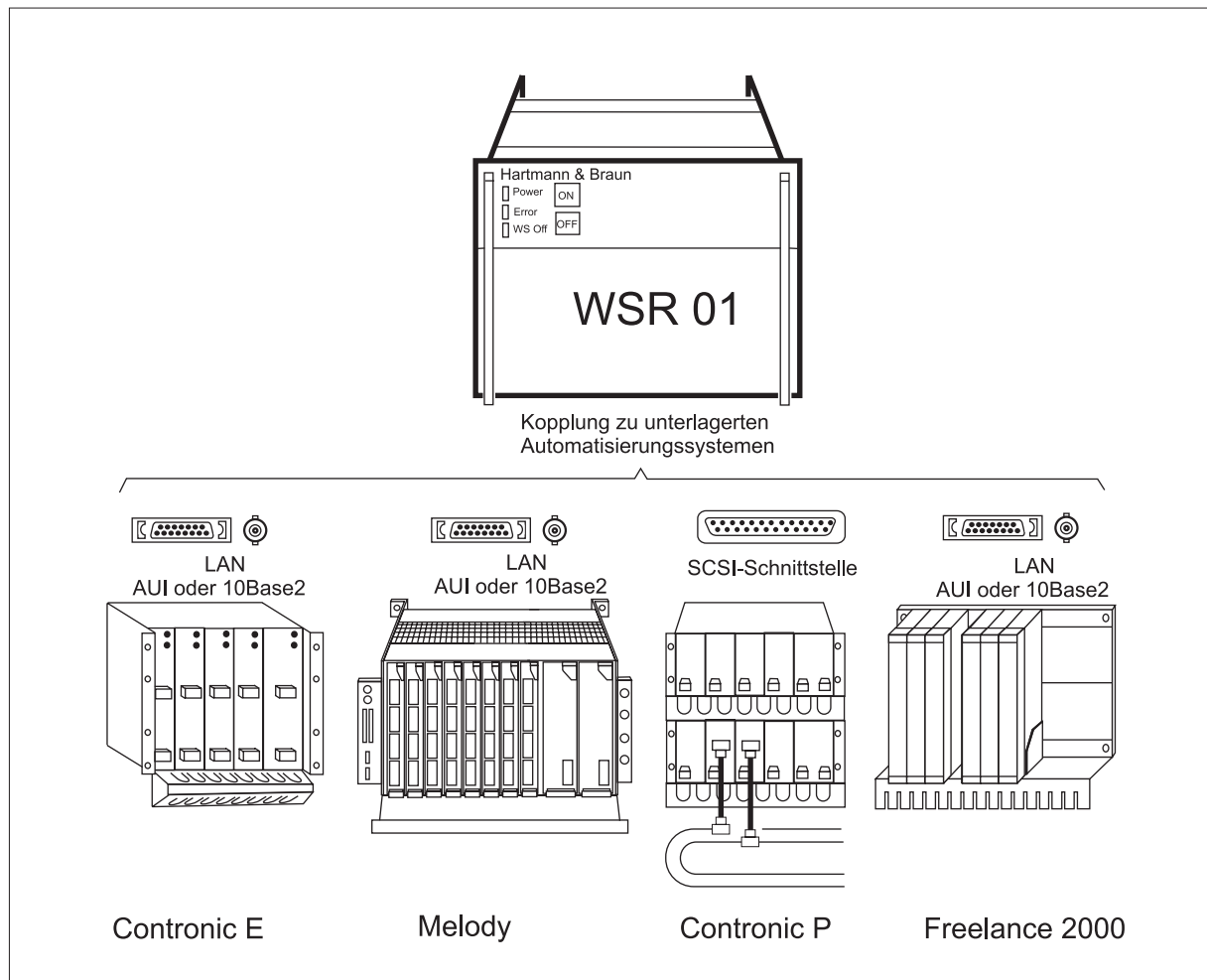
Die WSR01 ist mit einer [VMEbus 1](#)-Backplane RBP 01 und einer Kommunikations-Backplane RBP 02 bestückt. Es stehen fünf freie Steckplätze auf der Backplane RBP 01 und ein freier Steckplatz auf der RBP 02 zur Verfügung.

Die auf der RBP 01 steckbaren optionalen [VMEbus 1](#)-Module WSL 01 und CCP 01 stellen Schnittstellen für ein Zusammenwirken mit anderen Einheiten des Automatisierungssystems (Xnet, Performer Ankopplung), sowie Kopplungen zu Contronic P Systemen zur Verfügung.

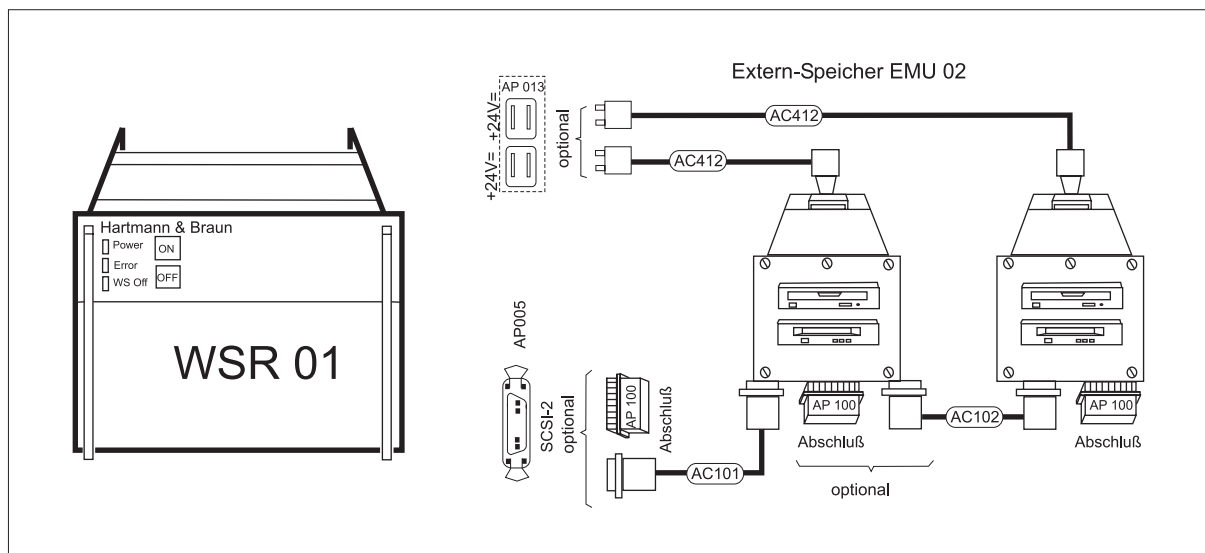
Auf der RBP 02 ist das optional einsetzbare Akkumodul UPA 01 steckbar.

Übersicht der Anschlüsse

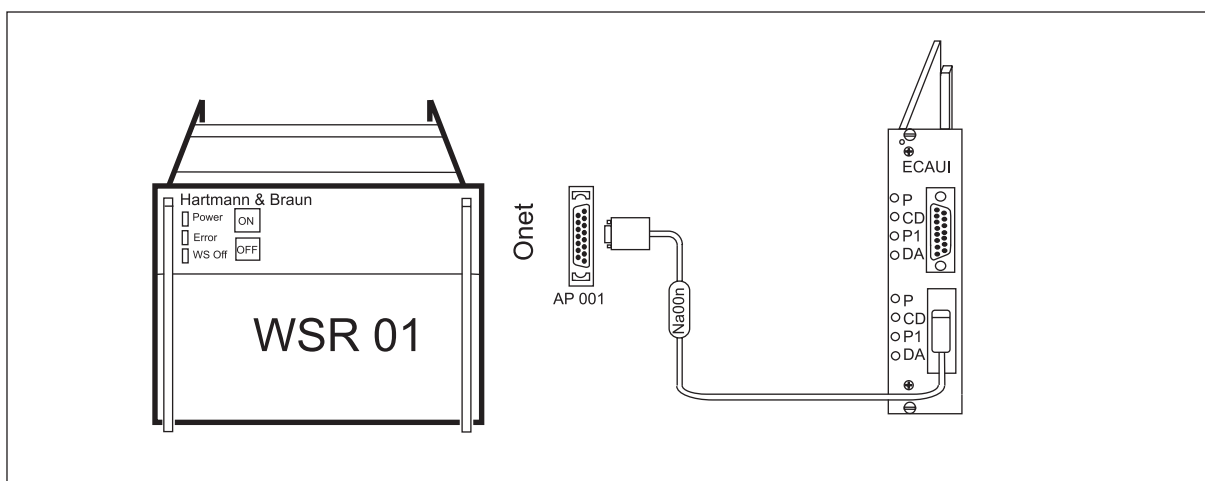
Anschluß von unterlagerten Automatisierungssystemen



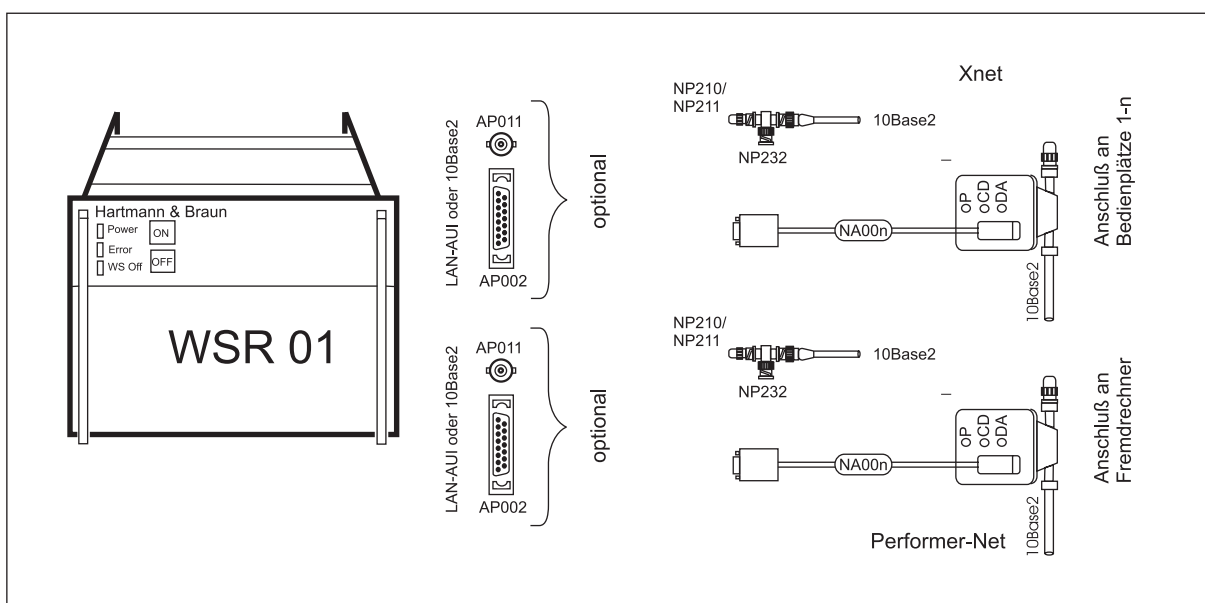
Anschluß von externen Speichermedien



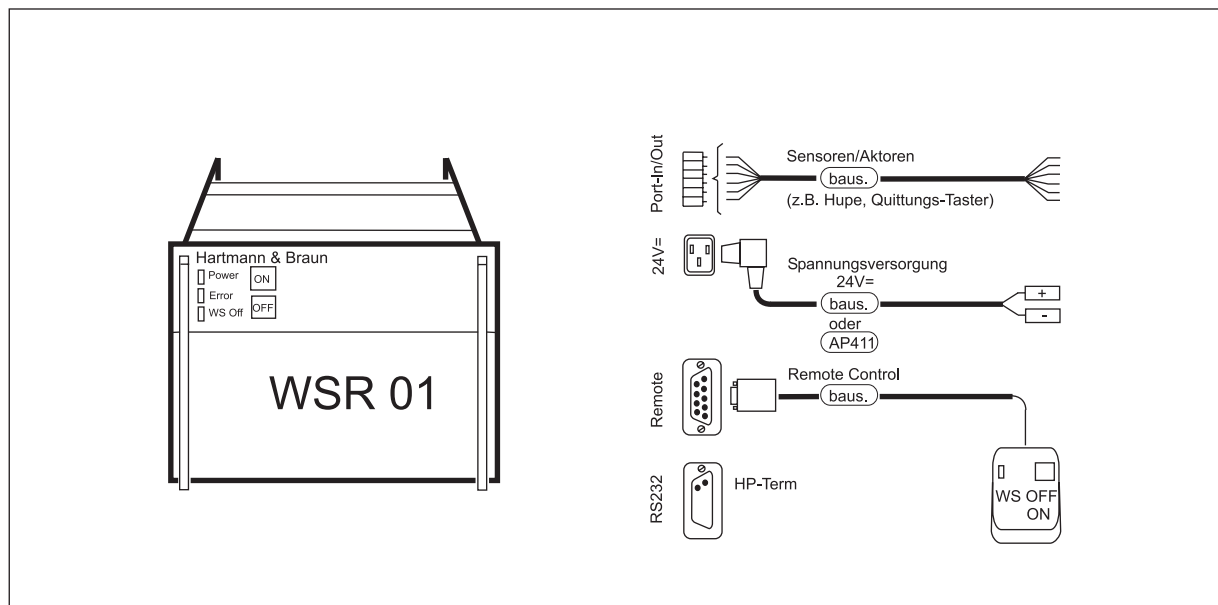
Anschluß des Operation Netzwerkes (Onet)



Anschluß von Bedienplätzen bzw. Fremdrechnern



Sonstige Anschlüsse



Technische Daten

Bezeichnung:	WSR01:	
VMEbus Module:		
RBP 01- Module	Typ	
RBP 02 - Module Typ	Typ	
CPU	WSP 03	HP-743i/100MHz; SPECint95=2,89 Taktfrequenz:100 MHz, Cache Speicher: 256kB, AUI-Ethernetschnittstelle für Onet
Harddisk	HDD 11	2,1 GByte; SCSI-2 Controller; Übertragung 4,6 Mbyte/s für Betriebssystem, Funktionsdaten und Archivdaten.
	oder	
	HDD 12	2,1 GByte (für Betriebssystem, Funktionsdaten) + 4 GByte (für Archivdaten); SCSI-2 Controller; Übertragung 4,6 MByte/s
	oder	
	HDD 15 8)	9 GB; SCSI-2 Controller; Übertragung 4,6 Mbyte/s für Betriebssystem, Funktionsdaten und Archivdaten.
Überwachung	COU 01	Zentrale Kommunikations- und Überwachungseinheit. Galvanische Trennung für binäre / analoge und serielle Ein- und Ausgänge. Temperatur- / Lüfterüberwachung, manuelles und automatisches Shutdown-Management bei Spannungsausfall, Schnittstelle für Remote und Daten-Terminal Anschluß.
Netzteil	PSU 10	U_E 24 VDC / U_{A1} 5V-30A / U_{A2} +12V-5,5 A; -12V 0,35A Spannungsversorgung der WSR
Controller	UPC 10	Versorgungsspannungsüberwachung und Akkumanagement (2 aus 3 Verwaltung) Schaltet bei Bedarf auf Akkuspeisung um und sorgt für die Ladungser- haltung der Akkus der UPA 01. Überwacht die Akkus der UPA 01 auf Funktionsfähigkeit.

Service Control Panel SCP 01:	
Bedienelemente	2 x Membrantaster
Betriebsanzeigen	3x LED's

Lüfter RMF 51	
Bauart	3(4)x Einschub mit red. Lüfterpaar, Drehzahlüberwachung
Luftleistung pro Einschub	max. 40 m³/h
Statischer Druck pro Einschub	max. 50 Pa

Abmessungen		
Bauart	19"-Magazin	Desksidegehäuse
Breite	483 mm	555 mm
Höhe	312 mm (7 HE) (zusätzlich 2 HE für Luftleitblech unter der WSR01 bei Einbau berücksichtigen.)	356 mm
Tiefe (ohne E/A-Anschlüsse)	350 mm	400 mm

Nettogewicht		
Bauart	19"-Magazin	Desksidegehäuse
(ohne Akku UPA 01)	max. 25 kg	max. 35 kg
(mit Akku UPA 01)	max. 30 kg	max. 40 kg

Farben Frontplatte und Desksidegehäuse	RAL 7043 / RAL 7035

Spannungsversorgung über Gerätestecker	
Versorgungsspannung	22 ... 32,5 V=
Leistungsaufnahme	max. 240 W (abhängig von Bestückung)
Stromaufnahme	max. 10 A
Absicherung der Zuleitung	25 A (bei PVZ 21/22 auch 35 A gL zulässig)

Anschlußmodul AP 001	
DATEN-Terminal	1x RS 232 / 110 ... 9600 Bd. (9 polig D-Sub Messerleiste)
Remote Control	Binär-Ein-/Ausgänge (9 polig D-Sub Federleiste)
Sensoren	3x Binäreingänge Signalpegel $\leq 33V=$ (6 Anschlußklemmen 1,52)
Aktoren (Binär)	3x Binärausgänge Signalpegel $\leq 33V=$ (6 Anschlußklemmen 1,52)
Aktoren (Analog)	1x Analogausgang Signalpegel 0 ... 10V (2 Anschlußklemmen 1,52)
Onet	1x IEEE802.3/Ethernet AUI (15 polig D-Sub Federleiste) TCP/IP-Protokoll
Spannungsversorgung	3pol. Gerätestecker GSN 20 nach DIN 43650/B

Anschlußmodul AP 005	
Daten Extern-Speicher	1x SCSI-2-Single Ended (LD-Federleiste 50 polig, bail locked) incl. SCSI-2 Terminator AP 100, Kabellänge $\leq 2,5$ m max. 8 Teilnehmer (davon 3 intern belegt)

LAN-Modul WSL 01 (Optional über Matrix bestellbar):	
Der umschaltbare LAN-Anschluß über AUI oder 10Base2 stellt die Verbindung mit folgenden Netzwerken her:	
<ul style="list-style-type: none"> • Xnet für den Anschluß der Maestro UX Bedienplätze, • Freelance 2000, Melody, Composer; wenn nicht über Onet gekoppelt wird, • Anschluß von Composer Serie und Fremdrechnern. 	
mit AP002	AUI-Anschluß an der Rückwand der WSR 01 1x IEEE802.3/Ethernet AUI (15 polig D-Sub Federleiste)
mit AP011	LAN-Anschluß der WSL an der Rückwand der WSR 01 IEEE802.3/Ethernet 10Base2 BNC-Buchse.

Xnet Teilnehmer		
Anzahl und Varianz der über das Xnet anschließbaren Maestro UX-Bedienplätze sind abhängig von der CPU-Leistung in der WSR 01:		
		max. pro WSR01 mit CPU-Modul
Bezeichnung	Typ	WSP 03
Bedienplätze		4
davon: Grafik Interface Units	GIU ...	4
Drucker	PRT ...	2
Sinnvolle Bedienplatz-Varianten können dem Listenblatt 10/72-4.50 " Grafik Interface Unit " entnommen werden.		

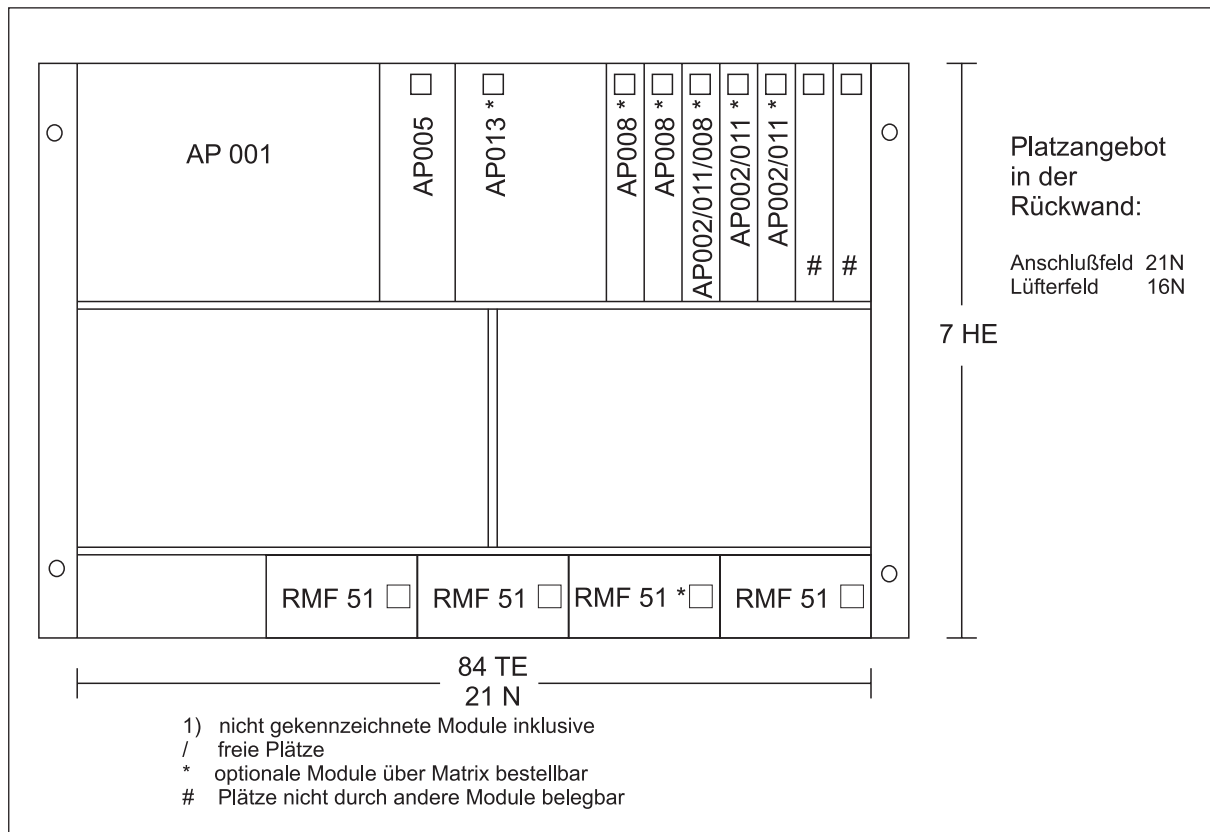
CP-Koppelmodul CCP 01 (Optional über Matrix bestellbar)		
In der CCP 01 erfolgt die Datenformatanpassung von Daten, die mit dem angeschlossenen Contronic P-System ausgetauscht werden. Hierfür wird die CCP 01 über eine SCSI-Verbindung mit der " Contronic P-Koppelstation CKS " nach Listenblatt 10/72-3.10 verbunden.		
Die CCP 01 unterstützt alle für Maestro UX relevanten Dienste wie:		
<ul style="list-style-type: none"> • Aktualisieren • Melden • Uhrzeitführung • Leiten • Konfigurieren 		
Anschlußmodul	AP 008 (optional)	SCSI-Anschluß der CCP 01 SCSI-Schnittstelle (25polige D-Sub Federleiste mit Kodierung) zum Anschluß und Contronic P Koppelstation

Akkumodul UPA 01 (Optional über Matrix bestellbar)		
Pufferung der 24V-Versorgung für max. 6 Minuten.		
Das Akkumodul enthält 3 x 12 V / 3 Ah Akkus.		
Es stellt die nötige Energie bei einem Spannungsausfall zur Verfügung.		
Das Powermanagement (zusammen mit der UPC 10) stellt sicher, daß bei einem Spannungsausfall > 10s ein geordnetes Abfahren der Maestro UX Software sowie des UNIX-Betriebssystems der WSR gewährleistet ist.		

Anschlußmodul AP 013 (Optional über Matrix bestellbar):		
Spannungsversorgung Extern- Speicher EMU 02	2 * 24 V= (2*2pol. STASAP2 Buchse), intern mit 7,5 A abgesichert (gesicherte 24V Spannung der WSR01)	

Zulässige Umgebungsbedingungen und physische Daten siehe Listenblatt "Standarddaten".

Rückansicht:



Platzbedarf der Anschlußmodule		Platzbedarf der Lüftermodule	
AP 001 Vielfach Anschluß	8N	RMF 51 Lüftermodul	4N
AP 002 Ethernet-Anschluß (AUI)	1N		
AP 013 Extern Speicher (Spngs.-Vers.)	4N		
AP 005 Extern Speicher (SCSI-2)	2N		
AP 011 Ethernet Anschluß (10Base2)	1N		
AP 008 Contronic P Anschluß (SCSI)	1N		

Bestellangaben

Bestell - Nummer	Beschreibung			Lieferzeit																
Workstation Rack Mounted WSR 10 (ab Maestro UX Version 2.x)																				
72311-0-	x Grundausführung WSR 01, 19"-Magazin 7HE mit Netzteil, 2 GByte Harddisk 2) , Onet Anschluß AUI (AP001), SCSI-2 Anschluß (AP005), SCSI-2 Terminator (AP100), 3*Lüfter RMF51																			
72311-0-freie VME-Bus Plätze (a 4T)		xH	xL	x	x															freie Steckplätze
zusätzliche Bestellangaben3																				
WSP 03, 100 MHz, 64 MByte DRAM																				
		Aufbau im Desksidegehäuse		Ba-Nr. 301																
Festplattenspeicher 2 + 4 GB (HDD 12) statt 2 GB (HDD 11) 7) Speicheraufrüstung bis maximal 256 MByte				Ba-Nr. 351																
zusätzlich 64 MByte DRAM (+ 1*AP 053)		2	Festplattenspeicher 9 GB (HDD 15) statt 2 GB (HDD 11) 7) 8)	Ba-Nr. 352																
zusätzlich 128 MByte DRAM (+ 2*AP 053; + 1*AP 070)		3	Lieferung mit vorheriger Softwareversion (Eingabe der Version unter Systemausbau 72541-...)	Ba-Nr. 600																
zusätzlich 192 MByte DRAM (+ 3*AP 053; + 1*AP 070)		4	Schrankeinbau Im Werk Heiligenhaus 9)	Ba-Nr. 601																
			Verpackung für Einzellieferung (auch im Deskside-Gehäuse) 5)	Ba-Nr. 602																
ohne																				
mit 1 Ethernetmodul WSL 01, AUI-Anschluß AP 002 3)		-1																		
mit 2 * Ethernetmodul WSL 01, AUI-Anschluß AP 002 3)		-2																		
mit 3 * Ethernetmodul WSL 01, AUI-Anschluß AP 002 3)		-3																		
10Base2 LAN-Modul für Kopplungen und Xnet 3) 4)																				
Ohne		0																		
mit 1 Ethernetmodul WSL 01, 10Base2-Anschluß AP 011 3) 4)		-1																		
mit 2 Ethernetmodulen WSL 01, 10Base2-Anschluß AP 011 3) 4)		-2																		
mit 3 Ethernetmodulen WSL 01, 10Base2-Anschluß AP 011 3) 4)		-3																		
Koppel - Modul CCP 01 für Contronic P- Kopplung 3)																				
Ohne		0																		
mit 1 (+ 1*AP 008 + 1*RMF 51) 3)		-1																		
mit 2 (+ 2*AP 008 + 1*RMF 51) 3)		-2																		

Achtung: Die Energiebilanz der gewählten Aufrüstung muß überprüft werden!

Bestell - Nummer		Beschreibung						Lieferzeit
Nachrüstteile								
72405-4-	0	7	4	5	3	8	7	AC 101 SCSI Kabel, 2 m, LD/LD, 50 polig Verbindung Rack Mounted WS auf EMU
72392-4-	0	3	3	9	9	1	3	AP 411 Kopplung 24 V für WSR, 3 polig. Gerätekopplung 24 V - Versorgung der WSR vom Schrankkabelbaum
72392-4-	0	3	3	9	4	9	1	AP 001 Anschlußeinheit (Energieversorgung 24 VDC) WSR Energieversorgung
72392-4-	0	3	3	9	4	9	2	AP 002 Anschlußeinheit (WSR-Ethernet AUI) für WSR, bei zusätzlicher LAN Karte WSL 01 erforderlich
72392-4-	0	3	3	9	4	9	5	AP 005 Anschlußeinheit (WSR - SCSI - Geräteanschluß Einbau in WSR, Anschluß von DAT- und CDROM-Laufwer- ken.
72392-4-	0	3	3	9	4	9	6	AP 006 Anschlußeinheit (10Base2 - BNC) mit Schirm auf Ground für WSR zum Xnet Anschluß
72392-4-	0	3	3	9	4	9	7	AP 007 Anschlußeinheit (10Base2 - BNC) mit Schirm nicht auf Ground für WSR zum X-Net Anschluß
72392-4-	0	3	3	9	4	9	8	AP 008 Anschlußeinheit (SCSI - Kopplung CP) WSR, Kopplung an PCP 36
72392-4-	0	3	3	6	1	3	3	AP 011 Anschlußeinheit mit Transceiver (AUI auf 10Base2) WSR, für Kopplungen und X-Net
72392-4-	0	3	3	6	6	3	6	AP 013 WSR Spannungsversorgung von EMU 02
72405-4-	0	3	3	6	9	5	2	AP 070 Frontplattenerweiterung für WSR xx
72405-4-	0	7	4	5	3	7	3	AP 053 Workstation - RAM 64 MByte für WSP 02/03
72405-4-	0	7	4	5	3	8	6	AP 100 SCSI - Abschlußstecker an AP005 der WSR, EMU, DAT
72405-4-	0	7	4	5	3	6	8	CCP 01 Koppelkarte Contronic P WSR zur Ankopplung von CP-CKS über AP 008
72364-4-	0	3	4	5	9	9	0	COU 01 Überwachungseinheit für WSR, WSD 50 Lüfter, Temperatur-, Spannungsüberwachung und galvani- sche Trennung von RS 232 Anschlüssen der WSR, WSD 50
72366-4-	0	3	3	9	5	0	4	HDD 11 Hard Disk Einschub für WSR, 1 Laufwerk: 2 GB

Bestell - Nummer		Beschreibung							Lieferzeit
Nachrüstteile									
72366-4-	0	3	3	9	5	5	9	HDD 12 Hard Disk Einschub für WSR, 2 Laufwerke: 2 + 4 GByte	
72366-4-	0	3	3	7	4	7	8	HDD15, Hard Disk Einschub für WSR, 1 Laufwerk: 9 GB	
72365-4-	0	3	3	9	9	1	5	PSU 10 Netzteil 19" für WSR	
72365-4-	0	3	3	9	5	3	1	UPA 01 Akkubaugruppe	
72365-4-	0	3	3	9	5	3	0	UPC 10 UPS - Controller	
72405-4.	0	7	6	8	4	7	0	PUN 01 Desksidegehäuse für WSR	
72361-4-	0	3	4	5	9	8	1	RMF 51 Lüfter für WSR	
72388-4-	0	3	4	5	9	7	7	SCP 01 Bedienmodul in WSR an COU 01	
72405-4-	0	7	4	5	3	7	1	WSP 03 WS Prozessor ohne RAM für WSR 01 (HP743/100)	

Verbindungskabel siehe Listenblatt 10/72-6.70 "Verbindungskabel und Anschlußstellen".

Fußnoten:

- 1) VMEbus nach ANSI / IEEE STD 1014-1987
- 2) Größere Festplatten siehe [Zusätzliche Bestellangaben](#)
- 3) Gesamtzahl WSL 01 und CCP 01 ≤ 5 !
- 4) incl. T-Stück und Abschlußwiderstand
- 5) Auch wenn der Einbau in einen Schrank in anderen Werkteilen erfolgt.
- 6) Hinweis: Die BA-Nr. 601 ersetzt nicht das Einbau Kennzeichen "H"
- 7) Empfehlung: sollte standardmäßig eingesetzt werden.
- 8) Einsatz nur in Verbindung mit Software-Version ≥ 2.0



Industriestraße 28
65729 Eschborn
Tel. (06196) 800-0
Fax (06196) 800-11 19

Höseler Platz 2
42567 Heiligenhaus
Tel. (0 20 56) 12- 0
Fax (0 20 56) 12- 56 79

Kohlstraße 4
32425 Minden
Tel. (05 71) 830- 0
Fax (05 71) 830- 11 05

ABB Automation Products