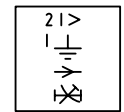
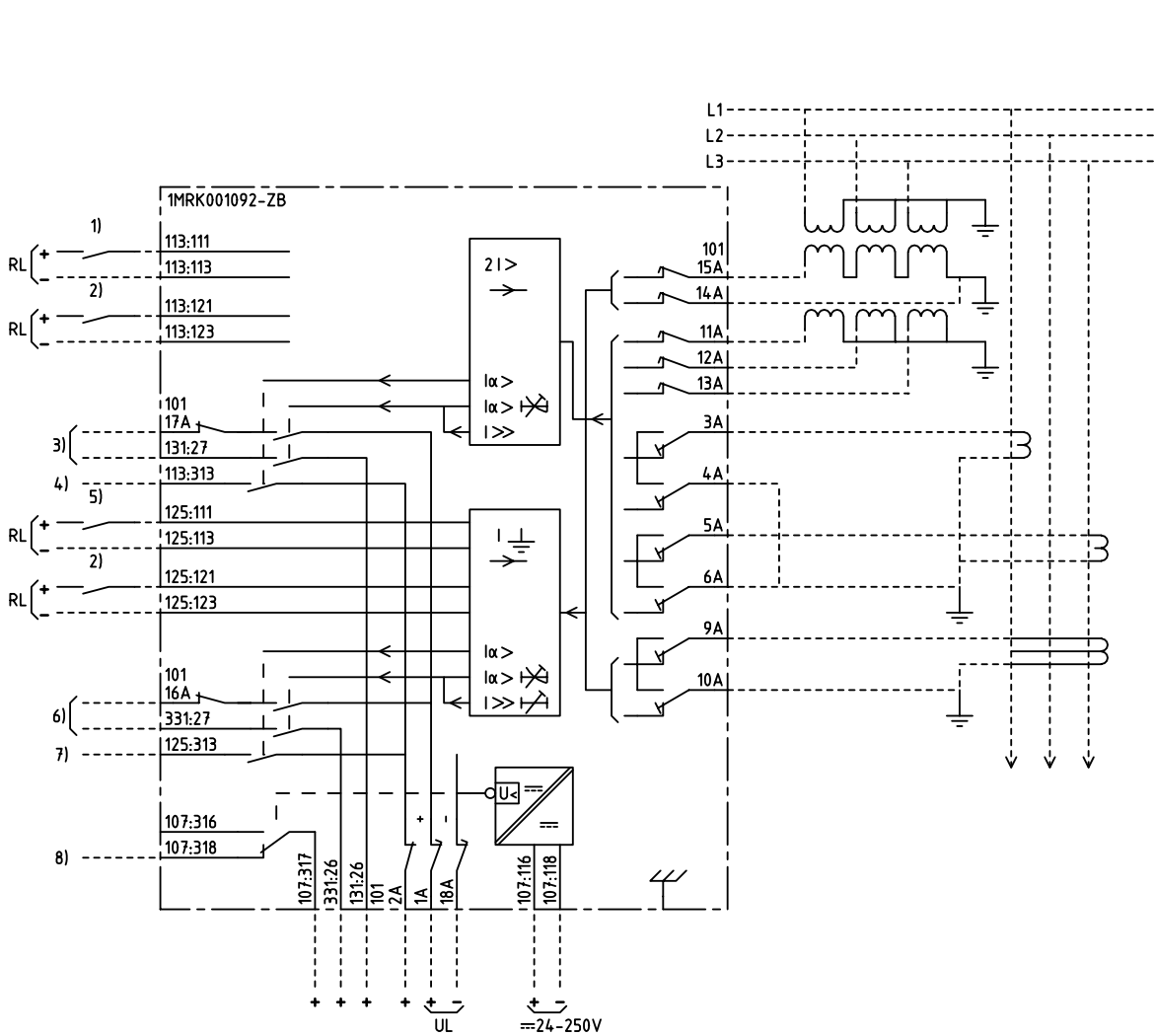


We reserve all rights in this document and in the information contained therein. Reproduction, use for other than intended purposes, or distribution in any form is strictly forbidden. © ABB Automation Technologies AB



DIRECTIONAL 2-PHASE OVERCURRENT AND EARTH FAULT PROTECTION, DELAYED
RIKTAD 2-FAS ÖVERSTRÖMS- OCH JORDFELSSKYDD, FÖDRÖJT

36C					
101	107	113	119	125	131
					331
4U					

101	RTXP 18
107	RXTUG 22H
113,119	RXPKD 21H
125	RXPKD 23H
131,331	RXME 1

- 1) BLOCKING OF THE FUNCTION Iα > BLOCKERING AV FUNKTIONEN Iα >
- 2) RESETTING OF INDICATION ÅTERSTÄLLNING AV INDIKERING
- 3) DIR. OVERCURRENT/OVERCURRENT, TRIPPING RIKTAD ÖVERSTRÖM/ÖVERSTRÖM, UTLÖSNING
- 4) DIRECTIONAL OVERCURRENT, START RIKTAD ÖVERSTRÖM, START
- 5) BLOCKING/ENABLING ONLY OF Iα > AND I > BLOCKERING/FRIGVNING ENDAST AV Iα > OCH I >
- 6) EARTH FAULT, TRIPPING JORDFEL, UTLÖSNING
- 7) EARTH FAULT, START JORDFEL, START
- 8) LOSS OF AUXILIARY VOLTAGE BORTFALL AV HJÄLPPSPÄNNING

Customer drw no	Prep. PTUA/ TPTD H Raza/JE 1999-03-29	Connection Diagram Dir. O/C and E/F prot.		Conf. sh/	
	Appr. PTUA/ Roger Karlsson 1999-06-01			No of sh	
	Resp. dept PTUA/ TPTD				
Based on	ABB ABB Automation Technologies	Document number 1MRK001092-ZBA	Lang. en	Rev. -	Sheet 1

Document status: Approved