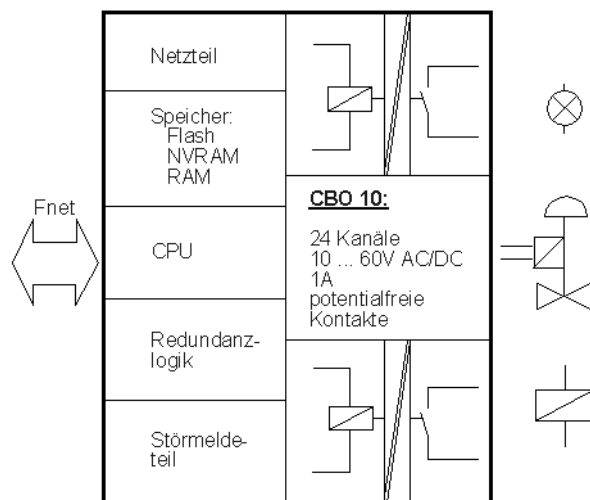


CBO 10 - Binär - Ausgabegruppe

Merkmale / Anwendung



- 24 Binärausgänge mit gekapselten Relais (Schließer)
- Strombelastbarkeit der Relais: max. 1 A
- Kanalweise galvanische Trennung der Ausgänge
- Baugruppe ist redundanzfähig
- Überwachung der Baugruppe
- Zähler für Schaltspiele (kanalweise)

Die Binär - Ausgabebaugruppe CBO 10 dient zur Ansteuerung von folgenden Geräten:

- Koppelrelais
- Lampen
- Pneumatische Antriebe
- Magnetventile

Technische Daten

Kontaktspannung:	U = 10 ... 60 V AC/DC
Strombelastbarkeit:	I = 1 A
Lebensdauer (keine Belastung):	0,0 V / 0,0 A (1,0 × 10 ⁷ Schaltspiele); Leerlauf
Lebensdauer (ohmsche Belastung):	33 V / 0,5 A (1,0 × 10 ⁶ Schaltspiele) 33 V / 1,0 A (0,3 × 10 ⁶ Schaltspiele) 48 V / 0,3 A (1,0 × 10 ⁶ Schaltspiele) 60 V / 0,1 A (1,0 × 10 ⁶ Schaltspiele) 60 V / 1,0 A (0,1 × 10 ⁶ Schaltspiele)
Lebensdauer (induktive Belastung):	33 V / 0,05 A (1 × 10 ⁶ Schaltspiele)
Minimale Kontaktbelastung:	I => 2 mA bei U => 15 V
Ansprechzeit:	<= 10 ms
Abfallzeit:	<= 10 ms
Prellzeit:	<= 2 ms
Galvanische Trennung:	Kanalweise
Spannungsprüfung:	1500 V (Kontakt / Spule) 500 V (Kontakt / Kontakt)
Umgebungstemperatur:	0 ... 50 °C (Temperatur für Belüftung der Baugruppe im Baugruppenträger)
Spannungsversorgung: - Versorgungsspannung: - Sicherung:	U _{v1} /U _{v2} = 20 ... 33 V DC G-Schmelzeinsatz 5 * 20 3,15 A träge T 3,15 H
Zulässige Überspannungen der Spannungsversorgung:	35 V (für t = 1 s) 45 V (für t = 10 ms)
Stromaufnahme (Grundstrom):	150 mA (U _v = 24 V; Gleichzeitigkeitsfaktor: 0,75)
Verlustleistung:	Max. P = 2,4 ... 8,4 W (bei U _v = 24 V)

Bestellangaben

Bestell - Nummer								Beschreibung	Lieferzeit
72133-4-	0	7	8	8	7	3	3	CBO 10 - Binär - Ausgabebaugruppe	
zusätzliche Bestellangaben									
								Frühere Systempaketierung (Gibt die Version an)	BA-Nr. 601
Zubehör									
72199-4-	0	7	4	5	2	1	3	CI 100 Verbindungseinheit, grau, Standardvariante, Normal	
	0	7	4	5	2	0	3	CI 101 Verbindungseinheit, grau, Standardvariante, Redundant 8 TE	
72199-4-	0	7	8	9	4	4	1	Kabelhalter	



Industriestraße 28
65729 Eschborn
Tel. (06196) 800-0
Fax (06196) 800-11 19

Höseler Platz 2
42567 Heiligenhaus
Tel. (0 20 56) 12- 0
Fax (0 20 56) 12- 56 79

Kohlstraße 4
32425 Minden
Tel. (05 71) 830- 0
Fax (05 71) 830- 11 05

ABB Automation Products