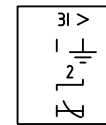
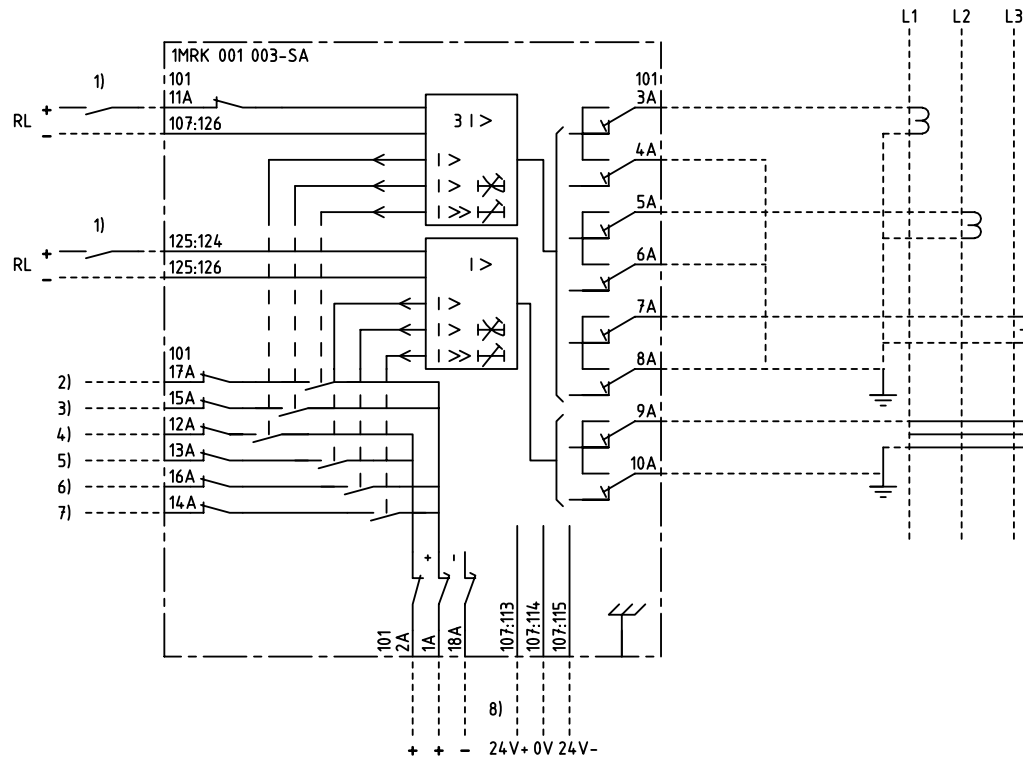
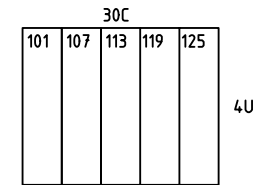


We reserve all rights in this document and in the information contained therein. Reproduction, use or distribution of this document without the written authority of ABB Automation Technologies AB is strictly forbidden.



3-PHASE OVERCURRENT AND EARTH-FAULT PROTECTION
3-FAS ÖVERSTRÖMSSYDD OCH JORDFELSSKYDD



101 RTXP 18
107,113,119,125 RXIDK 2H

- 1) ENABLE, BLOCK OR INCREASED OP.VALUE
FRIGIVNING, BLOCKERING ELLER ÖKAT
FUNKTIONSVÄRDE
- 2) HIGH SET STAGE, TRIPPING
HÖGSTRÖMSSTEG, UTLÖSNING
- 3) LOW SET STAGE, TRIPPING
LÅGSTRÖMSSTEG, UTLÖSNING
- 4) START OVERCURRENT
START ÖVERSTRÖM
- 5) START EARTH-FAULT
START JORDFEL
- 6) LOW SET STAGE, EARTH-FAULT TRIPPING
LÅGSTRÖMSSTEG, JORDFEL UTLÖSNING
- 7) HIGH SET STAGE, EARTH-FAULT TRIPPING
HÖGSTRÖMSSTEG, JORDFEL UTLÖSNING
- 8) MUST BE ENERGIZED FROM RXTUG 21/22H
MÅSTE MATAS FRÅN RXTUG 21/22H

Customer drw no	Prep. PTUA/ TPTD H Raza/JE 1999-09-29	Connection Diagram	Conf. sh/ No of sh
	Appr. PTUA/ Roger Karlsson 1999-09-29		
	Resp. dept PTUA/ TPTD	Document number	Lang. en
Based on	ABB ABB Automation Technologies	1MRK001003-SAA	Rev. 1
			Sheet 1

Document status: Approved