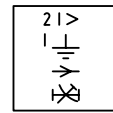
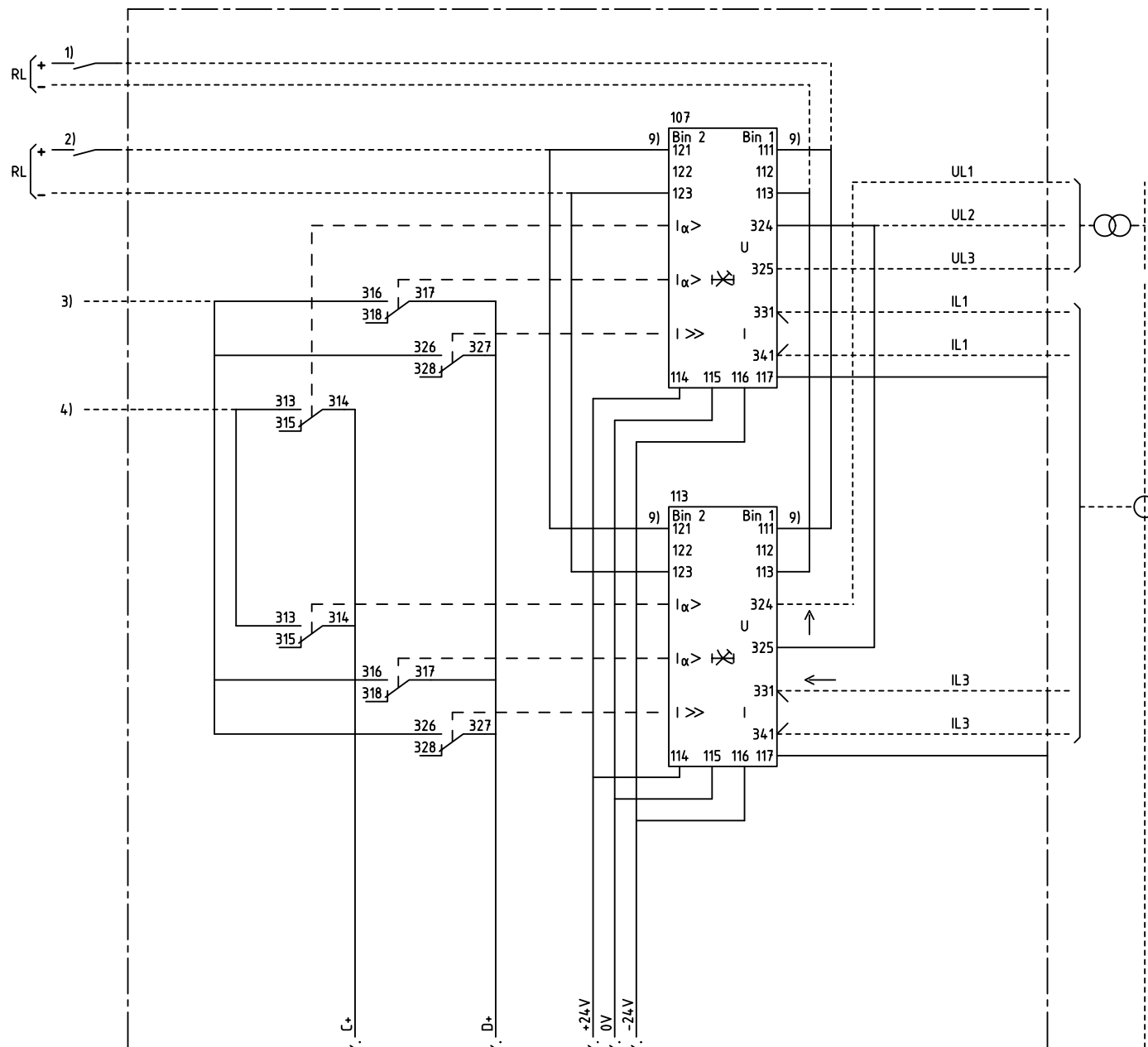


We reserve all rights in this document and in the information contained therein. Reproduction, use or distribution of this document without the written authority is strictly forbidden. © ABB Automation Technologies AB



DIRECTIONAL 2-PHASE OVERCURRENT AND EARTH FAULT PROTECTIONS, DELAYED

RIKTAT 2-FAS ÖVERSTRÖMS- OCH JORDFELSSKYDD, FÖRDRÖJT

24C			
101	107	113	119
4U			

- 101 RXTUG 22H
- 107,113 RXPDK 21H
- 119 RXPDK 23H

- 1) BLOCKING OF THE FUNCTION $I_{\alpha>}$ AND BLOCKERING AV FUNKTIONEN $I_{\alpha>}$
- 2) RESETTING OF INDICATION ÅTERSTÄLLNING AV INDIKERING
- 3) DIR. OVERCURRENT/OVERCURRENT, TRIPPING RIKTAD ÖVERSTRÖM/ÖVERSTRÖM, UTLÖSNING
- 4) DIRECTIONAL OVERCURRENT, START RIKTAD ÖVERSTRÖM, START
- 5) BLOCKING/ENABLING ONLY OF $I_{\alpha>}$ AND $I_{>>}$ BLOCKERING/FRIGIVNING ENDAST AV $I_{\alpha>}$ OCH $I_{>>}$
- 6) EARTH FAULT, TRIPPING JORDFEL, UTLÖSNING
- 7) EARTH FAULT, START JORDFEL, START
- 8) LOSS OF AUXILIARY VOLTAGE BORTFALL AV HJÄLPSPÄNNING
- 9) CONNECTED FOR RL=110-220V DC CHANGE FROM 111 TO 112 AND 121 TO 122 AT RL=48-60V DC KÖPLAD FÖR RL=110-220V DC ÄNDRA FRÅN 111 TILL 112 OCH 121 TILL 122 VID RL=48-60V DC

1MRK 001 091-YB

Customer drafter	Prep. PTUA/ TPTD H Raza/JE	1999-03-29	Circuit Diagram	Cont. sh/ No of sh
Appr. PTUA/ Roger Karlsson	1999-06-01	Dir. O/C and E/F prot.		
Resp. dept PTUA/ TPTD	Document number		Lang.	Rev.
Based on	1MRK001092-YB		82	-
ABB Automation Technologies			Sheet	1

Document status: Approved

