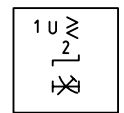
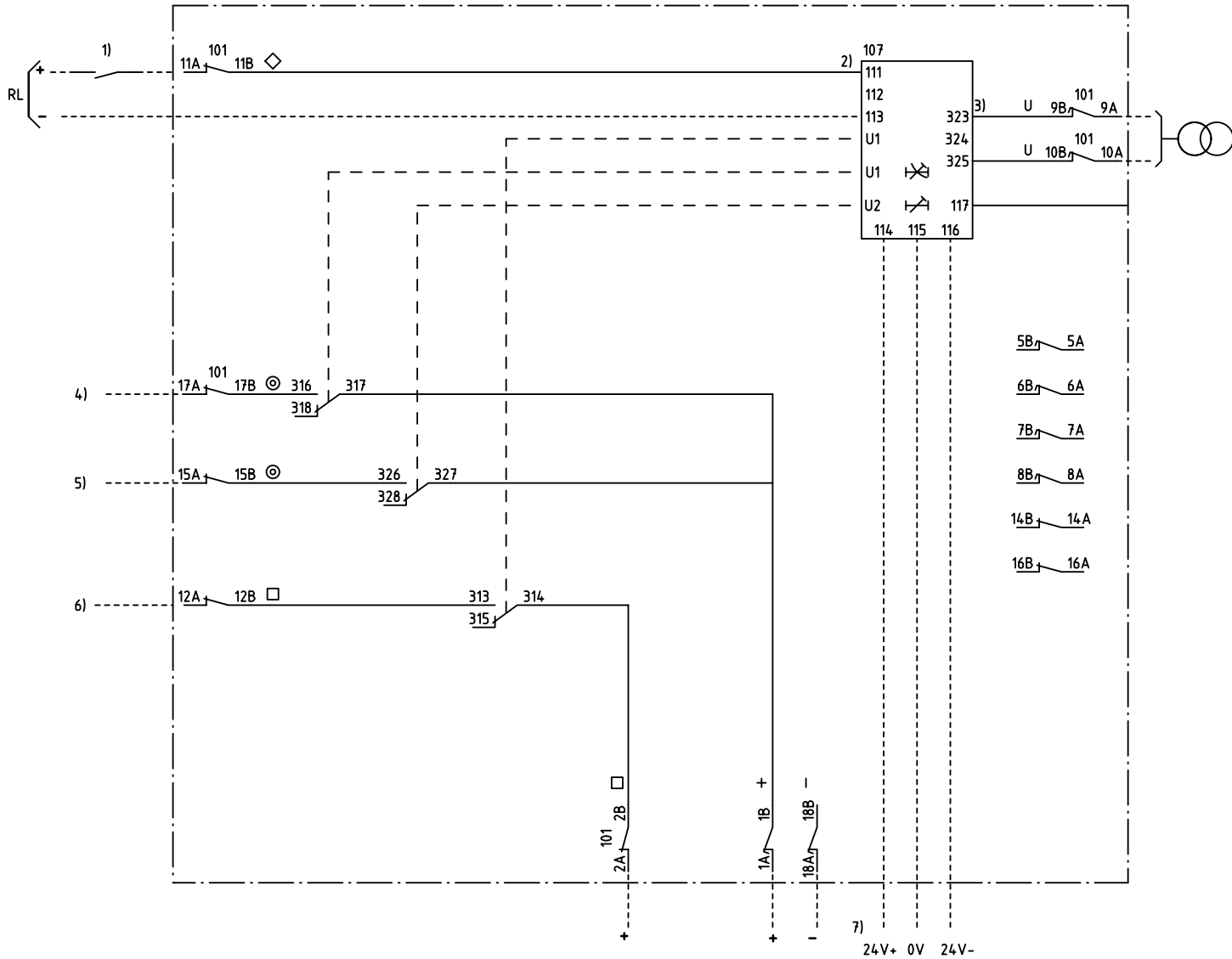
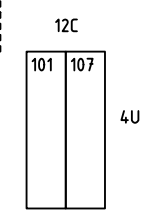


We reserve all rights in this document and in the information contained therein. Reproduction, use for other than intended purposes, without the written consent of ABB Network Partner AB is strictly forbidden.



1-PHASE OVER/UNDERVOLTAGE PROTECTION
1-FAS SPÄNNINGSSTEGRINGS- /UNDERSPÄNNINGS- SKYDD



101 RTXP 18
107 RXEDK 2H

- 1) RESETTING OF INDICATION
ÅTERSTÄLLNING AV INDIKERING
- 2) CONNECTED FOR RL= 110-220V DC
CHANGE FROM 111 TO 112 AT RL=48-60V DC
KOPPLAD FÖR RL=110-220V DC
ÄNDRA FRÅN 111 TILL 112 VID RL=48-60V DC
- 3) CONNECTED FOR THE HIGHER UR
CHANGE FROM 323 TO 324 FOR THE LOWER UR
KOPPLAD FÖR DEN HÖGRE UR
ÄNDRA FRÅN 323 TILL 324 DEN LÄGRE UR
- 4) TRIPPING STAGE 1
UTLÖSNING STEG 1
- 5) TRIPPING STAGE 2
UTLÖSNING STEG 2
- 6) START STAGE 1
START STEG 1
- 7) MUST BE ENERGIZED FROM RXTUG 21/22H
MÅSTE MATAS FRÅN RXTUG 21/22H

ELCAD ID PS/render DATE 2004-06-234:44 1MRK 001 013-BA Issued in ARCADE

Prepared 96-05-21 H RAZA		CIRCUIT DIAGRAM/KRETSSCHEMA		Resp dep PS		Rev ind 2 98.14		Lang 82	
Approved 96-06-03 P JENÄKER		RAEDK 1 VOLTAGE PROTECTION		Sheet 1		Cont		1	
Reg No 7411		RAEDK 1 SPÄNNINGSKYDD		1MRK 001 014-BA					
Based on Pcl 890 461		ABB ABB Network Partner AB							