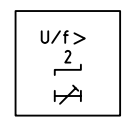
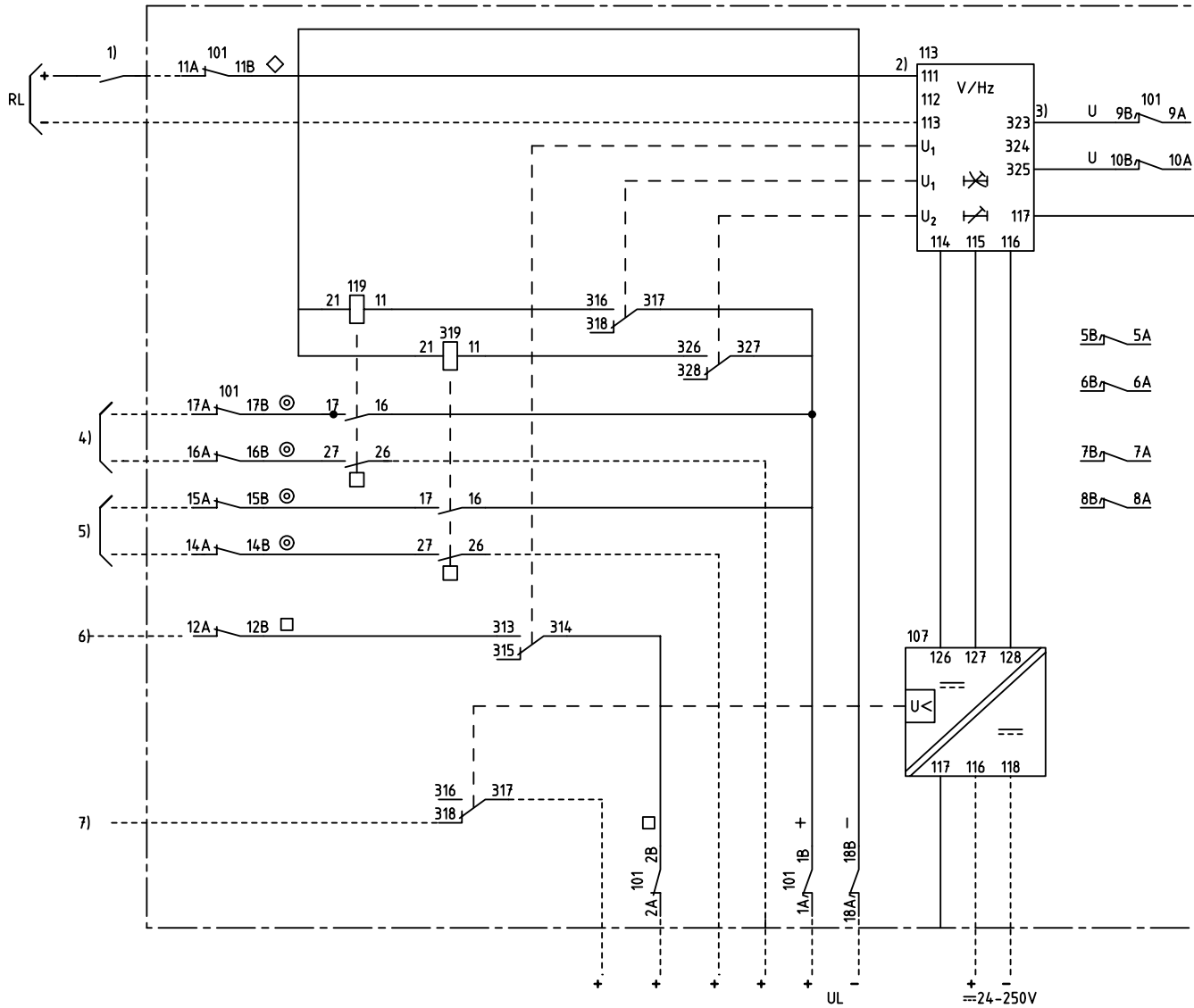
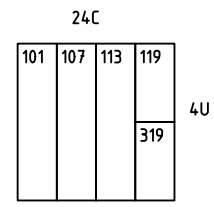


We reserve all rights in this document and in the information contained therein. Reproduction, use for other than intended purposes, or distribution without the written permission of ABB Network Partner AB is strictly forbidden.



TRANSFORMER OVEREXCITATION PROTECTION
ÖVERMAGNETISERINGSSKYDD FÖR TRANSMATOR



- 101 RTXP 18
- 107 RXTUG 22H
- 113 RXLK 2H
- 119,319 RXME 18

- 1) RESETTING OF INDICATION
ÅTERSTÄLLNING AV INDIKERING
- 2) CONNECTED FOR RL= 110-220V DC
CHANGE FROM 111 TO 112 AT RL=48-60V DC
KOPPLAD FÖR RL=110-220V DC
ÄNDRA FRÅN 111 TILL 112 VID RL=48-60V DC
- 3) CONNECTED FOR THE HIGHER UR
CHANGE FROM 323 TO 324 FOR THE LOWER UR
KOPPLAD FÖR DEN HÖGRE UR
ÄNDRA FRÅN 323 TILL 324 VID LÄGRE UR
- 4) TRIPPING STAGE 1
UTLÖSNING STEG 1
- 5) TRIPPING STAGE 2
UTLÖSNING STEG 2
- 6) START STAGE 1
START INDIKERING
- 7) LOSS OF EL
BORTFALL AV EL

ELCAD ID TPTD/render DATE 2004-06-21:150 1MRK 001 033-EA Issued in ARCADE

Prepared 95-12-18 H RAZA		CIRCUIT DIAGRAM/KRETSSCHEMA		Lang 82	
Approved 96-01-16 Haider Raza		RALK 1 TRANS. OVEREXCITATION PROTECTION		Rev Ind -	
Reg No 7411		RALK 1 ÖVERMAGNETISERINGSSKYDD FÖR TRAFIK		Lang 82	
Pcl 890 561		ABB ABB Network Partner AB		1MRK 001 034-EA	
Based on				Sheet 1	
				Cont	