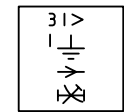
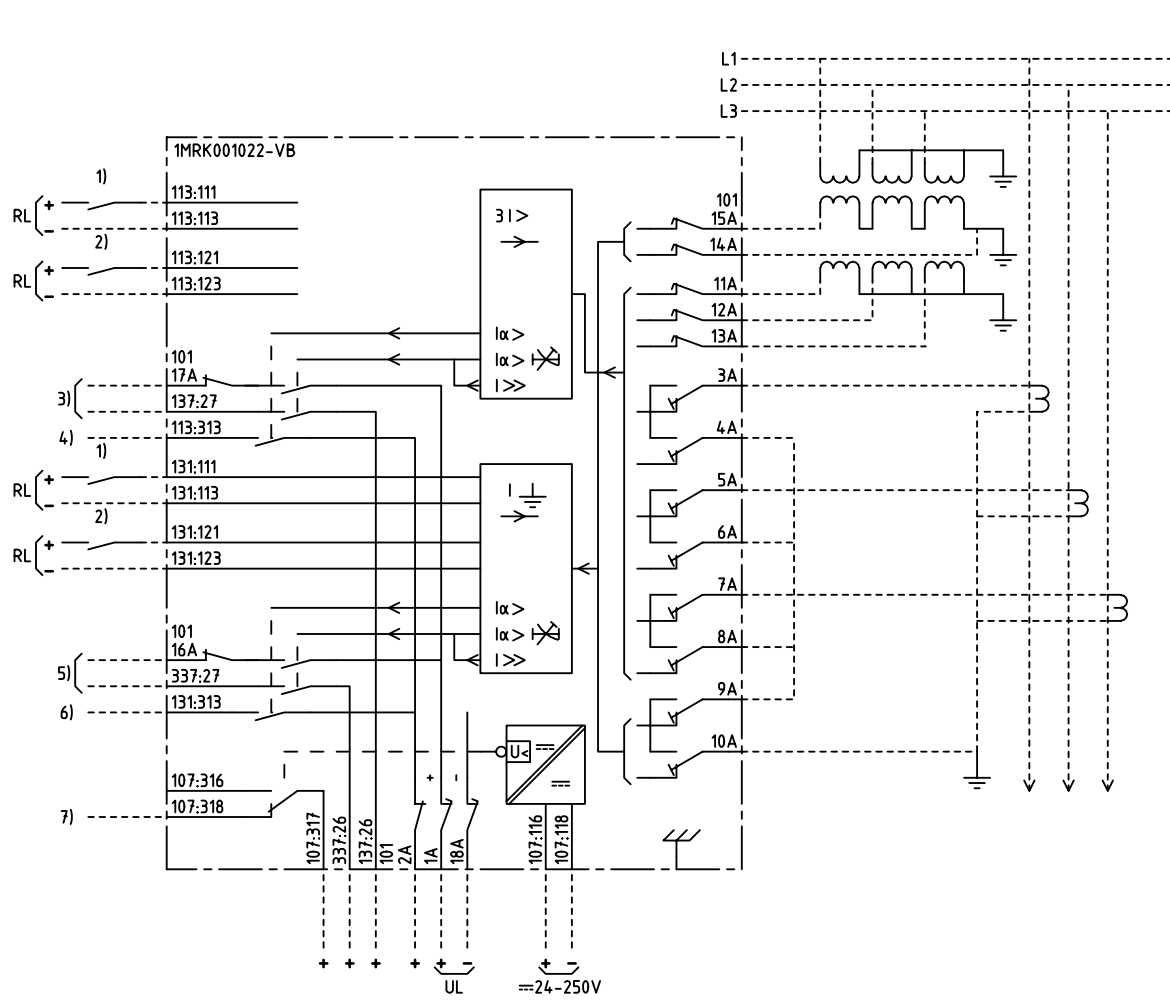


We reserve all rights in this document and in the information contained therein. Reproduction, use for other than intended purposes, without the written consent of ABB Automation Technologies AB is strictly forbidden.



3-PH DIRECTIONAL OVERCURRENT AND EARTH FAULT PROTECTION, DELAYED
 3-FAS RIKTAD ÖVERSTRÖMS- OCH JORDFELSSKYDD, FÖRDRÖJT

42C					
101	107	113	119	125	131
					337
4U					

101	RTXP 18
107	RXTUG 22H
113, 119, 125, 131	RXPDK 21H
137, 337	RXME 1

- 1) BLOCKING OF THE FUNCTION Iα> BLOCKERING AV FUNKTIONEN Iα>
- 2) RESETTING OF INDICATION
ÅTERSTÄLLNING AV INDIKERING
- 3) DIR. OVERCURRENT/OVERCURRET, TRIPPING
RIKTAD ÖVERSTRÖM/ÖVERSTRÖM, UTLÖSNING
- 4) DIRECTIONAL OVERCURRENT, START
RIKTAD ÖVERSTRÖM, START
- 5) EARTH FAULT, TRIPPING
JORDFEL, UTLÖSNING
- 6) EARTH FAULT, START
JORDFEL, START
- 7) LOSS OF AUXILIARY VOLTAGE
BORTFALL AV HJÄLPSPÄNNING

Customer drw no	Prep. PTUA/ TPTD H Raza/JE 1999-03-29	Connection Diagram	Cont. sh/ No of sh
	Appr. PTUA/ Roger Karlsson 1999-05-21		
	Resp. dept PTUA/ TPTD	Document number	Sheet
Based on	ABB ABB Automation Technologies	1MRK001022-VBA	1
		Lang. 82	Rev. -

Document status: Approved