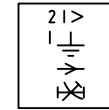
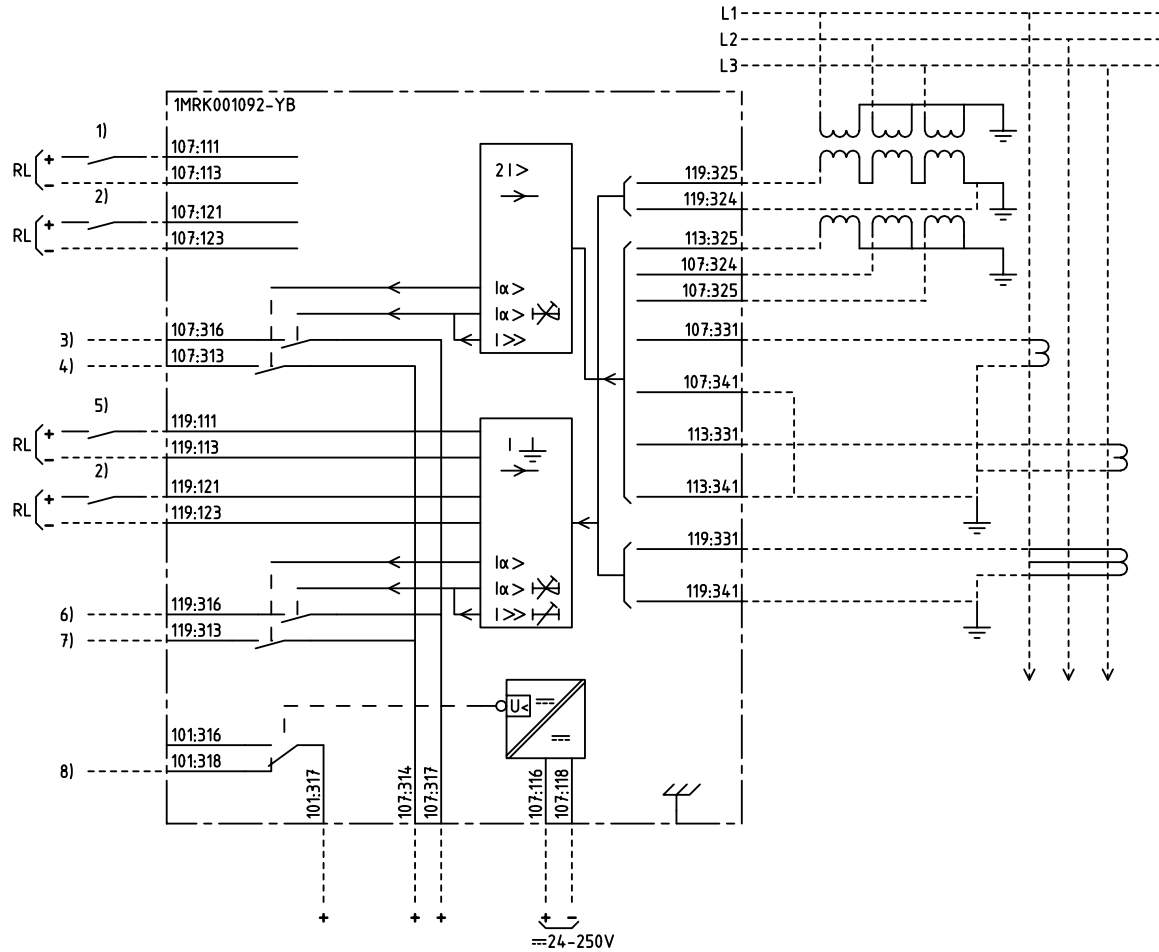
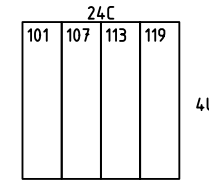


We reserve all rights in this document and in the information contained therein. Reproduction, use for other than intended purposes, without the written authority of ABB Automation Technologies AB is strictly forbidden.



DIRECTIONAL 2-PHASE OVERCURRENT AND EARTH FAULT PROTECTIONS, DELAYED

RIKTAD 2-FAS ÖVERSTRÖMS- OCH JORDFELSSKYDD, FÖRDRÖJT



101 RXTUG 22H  
107,113 RXPDK 21H  
119 RXPDK 23H

- 1) BLOCKING OF THE FUNCTION  $I\alpha > I\alpha$   
BLOCKERING AV FUNKTIONEN  $I\alpha > I\alpha$
- 2) RESETTING OF INDICATION  
ÅTERSTÄLLNING AV INDIKERING
- 3) DIR. OVERCURRENT/OVERCURRENT, TRIPPING  
RIKTAD ÖVERSTRÖM/ÖVERSTRÖM, UTLÖSNING
- 4) DIRECTIONAL OVERCURRENT, START  
RIKTAD ÖVERSTRÖM, START
- 5) BLOCKING/ENABLING ONLY OF  $I\alpha > I\alpha$  AND  $I > I$   
BLOCKERING/FRIGIVNING ENDAST AV  $I\alpha > I\alpha$  OCH  $I > I$
- 6) EARTH FAULT, TRIPPING  
JORDFEL, UTLÖSNING
- 7) EARTH FAULT, START  
JORDFEL, START
- 8) LOSS OF AUXILIARY VOLTAGE  
BORTFALL AV HJÄLPSPÄNNING

Customer drw no	Prep. PTUA/ TPTD H Raza/JE 1999-03-29	Connection Diagram	Conf. sh/ No of sh
	Appr. PTUA/ Roger Karlsson 1999-06-01		
	Resp. dept PTUA/ TPTD	Document number	Lang.
Based on	<b>ABB</b> ABB Automation Technologies	<b>1MRK001092-YBA</b>	en
		Rev.	Sheet
		-	1

Document status: Approved