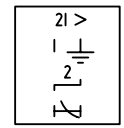
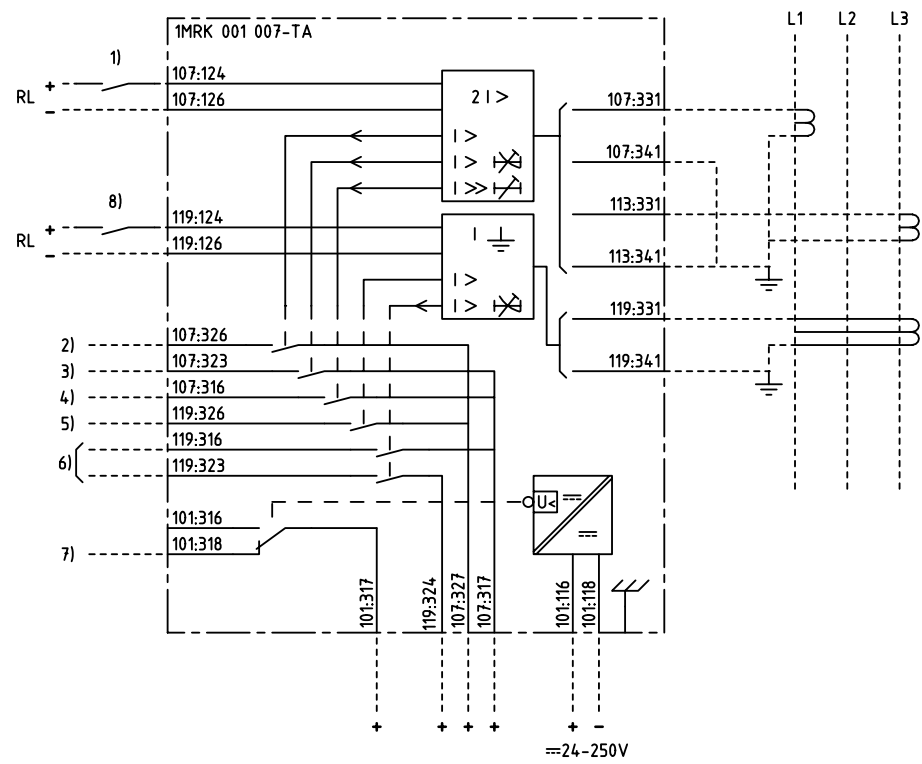
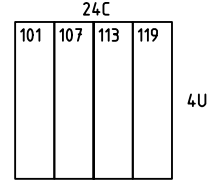


We reserve all rights in this document and in the information contained therein. Reproduction, use for other than intended purposes or distribution without the written consent of ABB Network Partner AB is strictly forbidden.



2-PHASE OVERCURRENT AND EARTH-FAULT PROTECTION
2-FAS ÖVERSTRÖMSKYDD OCH JORDFELSSKYDD



101 RXTUG 22H
107,113 RXIDK 2H
119 RXIDG 21H

- 1) ENABLE, BLOCK OR INCREASED OP.VALUE FRIGIVNING, BLOCKERING ELLER ÖKAT FUNKTIONSVÄRDE
- 2) START, OVERCURRENT START, ÖVERSTRÖM
- 3) LOW SET STAGE, TRIPPING LÅGSTRÖMSSTEG, UTLÖSNING
- 4) HIGH SET STAGE, TRIPPING HÖGSTRÖMSSTEG, UTLÖSNING
- 5) START, EARTH-FAULT START, JORDFEL
- 6) EARTH-FAULT, TRIPPING JORDFEL, UTLÖSNING
- 7) LOSS OF AUXILIARY VOLTAGE BORTFALL AV HJÄLPSPÄNNING
- 8) ENABLE OR BLOCK FRIGIVNING ELLER BLOCKERING

ELCAD ID PS/render DATE 2004-06-223:57

Issued in ARCADE

Prepared 97-08-07 H RAZA/JE		TERMINAL DIAGRAM/UTTAGSSHEMA	
Approved 97-08-22 P JENÄKER		RACIK 3 OVERCURRENT AND E/F PROTECTION	
		RACIK 3 ÖVERSTRÖMS- OCH JORDFELSSKYDD	
Rev Ind	Revision	Reg No 7411	Resp dep PS
Based on	Pcl 890.616		Rev ind 1 98-08-10
		Lang 82	
		Sheet 1	
		Cont	

ABB ABB Network Partner AB

1MRK 001 007-TAA