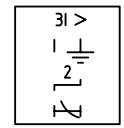
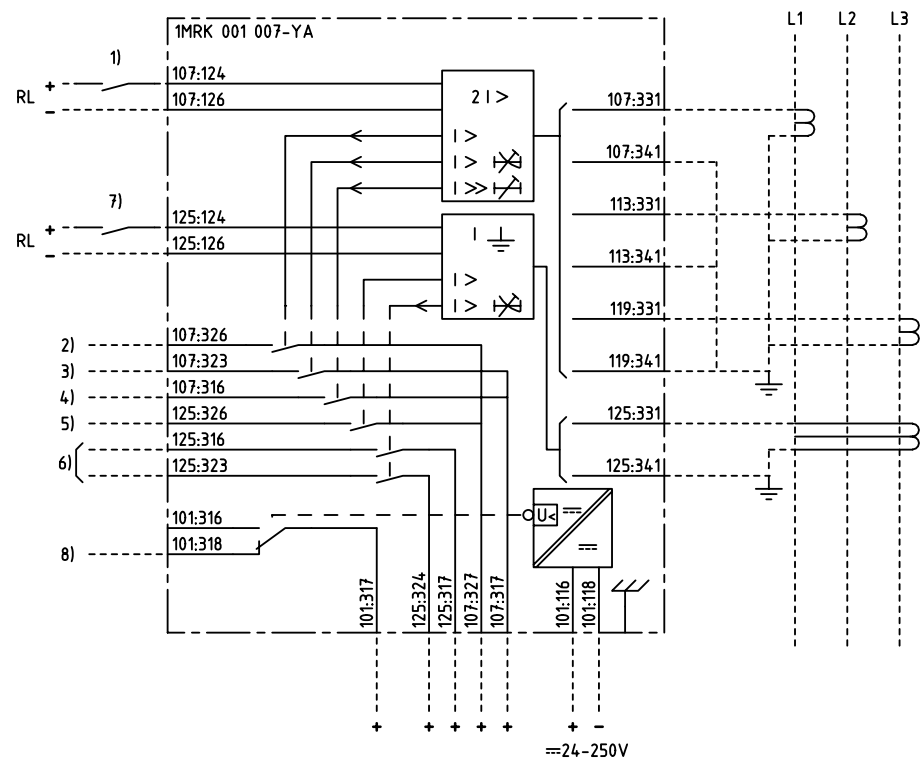


We reserve all rights in this document and in the information contained therein. Reproduction, use for other purposes or distribution without the written consent of ABB Network Partner AB is strictly forbidden.



3-PHASE OVERCURRENT AND EARTH-FAULT PROTECTION  
3-FAS ÖVERSTRÖMSKYDD OCH JORDFELSSKYDD

30C				
101	107	113	119	125
4U				

- 101 RXTUG 22H
- 107,113,119 RXIDK 2H
- 125 RXIDG 21H

- 1) ENABLE, BLOCK OR INCREASED OP.VALUE  
FRIGIVNING, BLOCKERING ELLER ÖKAT  
FUNKTIONSVÄRDE
- 2) START, OVERCURRENT  
START, ÖVERSTRÖM
- 3) LOW SET STAGE, TRIPPING  
LÅGSTRÖMSSTEG, UTLÖSNING
- 4) HIGH SET STAGE, TRIPPING  
HÖGSTRÖMSSTEG, UTLÖSNING
- 5) START, EARTH-FAULT  
START, JORDFEL
- 6) EARTH-FAULT, TRIPPING  
JORDFEL, UTLÖSNING
- 7) ENABLE OR BLOCK  
FRIGIVNING ELLER BLOCKERING
- 8) LOSS OF AUXILIARY VOLTAGE  
BORTFALL AV HJÄLPSPÄNNING

ELCAD ID PS/render		DATE 2004-06-232:36		Issued in ARCADE	
Prepared 97-08-07 H RAZA/JE		Approved 97-08-22 P JENÄKER		TERMINAL DIAGRAM/UTTAGSSCHEMA RACIK 4 OVERCURRENT AND E/F PROTECTION RACIK 4 ÖVERSTRÖMS- OCH JORDFELSSKYDD	
Rev Ind	Revision	Reg No	7411	Resp dep	PS
Based on		Pcl	890.616	Rev ind	1 98-08-10
				Lang 82	
				Sheet 1	
				Cont	
				ABB ABB Network Partner AB	
				1MRK 001 007-YAA	