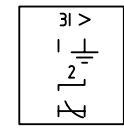
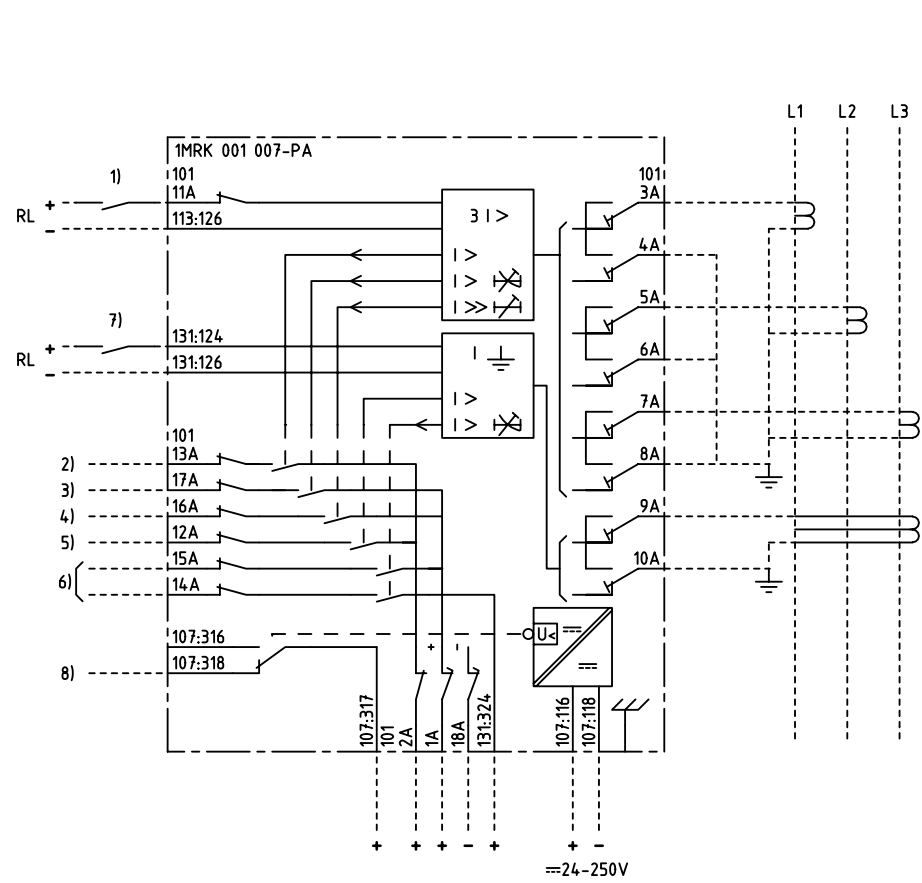


We reserve all rights in this document and in the information contained therein. Reproduction, use for other than intended purposes, or distribution without the written consent of ABB Network Partner AB is strictly forbidden.



3-PHASE OVERCURRENT AND  
 EARTH-FAULT PROTECTION  
 3-FAS ÖVERSTRÖMSKYDD OCH  
 JORDFELSSKYDD

36C					
101	107	113	119	125	131

4U

- 101 RTXP 18
- 107 RXTUG 22H
- 113 119 125 RXIDK 2H
- 131 RXIDG 21H

- 1) ENABLE, BLOCK OR INCREASED OP.VALUE  
FRIGIVNING, BLOCKERING ELLER ÖKAT  
FUNKTIONSVÄRDE
- 2) START, OVERCURRENT  
START, ÖVERSTRÖM
- 3) LOW SET STAGE, TRIPPING  
LÅGSTRÖMSSTEG, UTLÖSNING
- 4) HIGH SET STAGE, TRIPPING  
HÖGSTRÖMSSTEG, UTLÖSNING
- 5) START, EARTH-FAULT  
START, JORDFEL
- 6) EARTH-FAULT, TRIPPING  
JORDFEL, UTLÖSNING
- 7) ENABLE OR BLOCK  
FRIGIVNING ELLER BLOCKERING
- 8) LOSS OF AUXILIARY VOLTAGE  
BORTFALL AV HJÄLPSPÄNNING

ELCAD ID PS/render      DATE 2004-06-227:38

Issued in ARCADE

Prepared 97-08-06 H RAZA/JE		TERMINAL DIAGRAM/UTTAGSSCHEMA			
Approved 97-08-22 P JENÄKER		RACIK 4 OVERCURRENT AND E/F PROTECTION			
		RACIK 4 ÖVERSTRÖMS- OCH JORDFELSSKYDD		Resp dep PS    Rev ind 1    98-08-10    Lang 82	
Rev Ind	Revision	Reg No	7411	<b>ABB</b> ABB Network Partner AB <b>1MRK 001 007-PAA</b>	
Based on		Pcl	890.616		
				Cont	