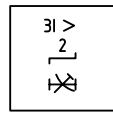
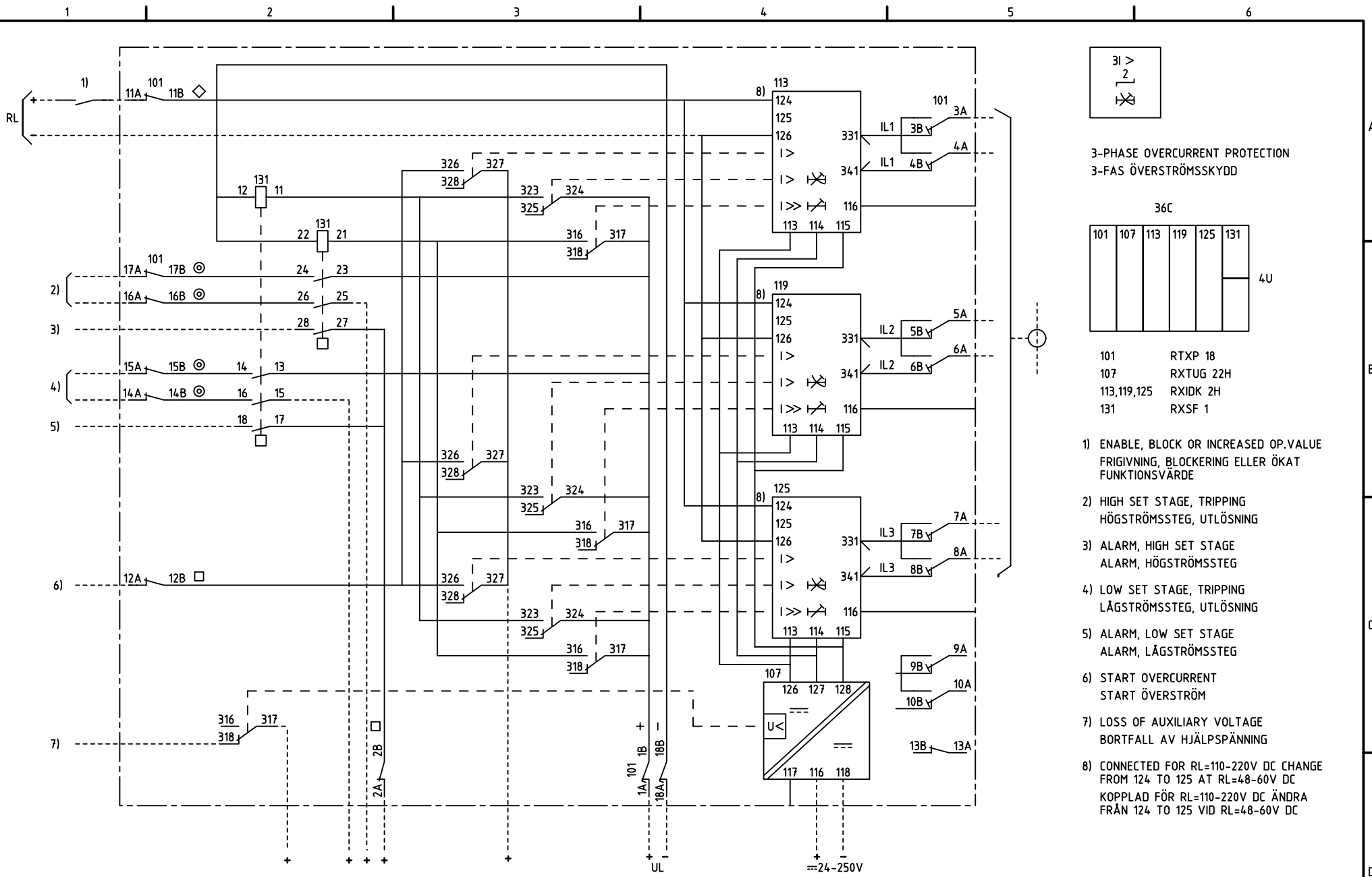


We reserve all rights in this document and in the information contained therein. Reproduction, use or distribution of this document or its content without the written permission of ABB Network Partner AB is strictly forbidden.



3-PHASE OVERCURRENT PROTECTION
3-FAS ÖVERSTRÖMSKYDD

36C					
101	107	113	119	125	131
					4U

- 101 RTXP 18
- 107 RXTUG 22H
- 113,119,125 RXIDK 2H
- 131 RXSF 1

- 1) ENABLE, BLOCK OR INCREASED OP.VALUE
FRIGIVNING, BLOCKERING ELLER ÖKAT
FUNKTIONSVÄRDE
- 2) HIGH SET STAGE, TRIPPING
HÖGSTRÖMSSTEG, UTLÖSNING
- 3) ALARM, HIGH SET STAGE
ALARM, HÖGSTRÖMSSTEG
- 4) LOW SET STAGE, TRIPPING
LÅGSTRÖMSSTEG, UTLÖSNING
- 5) ALARM, LOW SET STAGE
ALARM, LÅGSTRÖMSSTEG
- 6) START OVERCURRENT
START ÖVERSTRÖM
- 7) LOSS OF AUXILIARY VOLTAGE
BORTFALL AV HJÄLPSPÄNNING
- 8) CONNECTED FOR RL=110-220V DC CHANGE
FROM 124 TO 125 AT RL=48-60V DC
KOPPLAD FÖR RL=110-220V DC ÄNDRA
FRÅN 124 TO 125 VID RL=48-60V DC

ELCAD ID PS/render DATE 2004-06-230:10 1MRK 001 002-ZF Issued in ARCADE

Prepared 97-02-07 C-H EINVALL/KJ		CIRCUIT DIAGRAM/KRETSSCHEMA		Resp dep PS		Rev ind -		Lang 82	
Approved 97-06-12 P JENÄKER		RAIDK 3 OVERCURRENT PROTECTION						Sheet 1	
		RAIDK 3 ÖVERSTRÖMSKYDD						Cont	
Rev Ind	Revision	Reg No	7411	ABB ABB Network Partner AB		1MRK 001 003-ZF			
Based on		Pcl	890 474						