



Produits d'automatisation de sous-station

Protection de génératrice REG670

Fiabilité accrue du réseau

La nouvelle norme pour la protection de vos actifs

Le rendement d'allumage est plus facile que jamais grâce au dispositif électronique intelligent REG670 (IED). Il assure la protection et le contrôle des génératrices, des appareils moteurs et des transformateurs d'allumage dans les stations hydrauliques, les réservoirs remplis avec des pompes, de gaz, de cycle combiné, de vapeur et de cogénération. Grâce à son excellente performance, sa fiabilité et son caractère évolutif, il répond aux exigences strictes dans le monde en termes d'installation et de modernisation des installations.

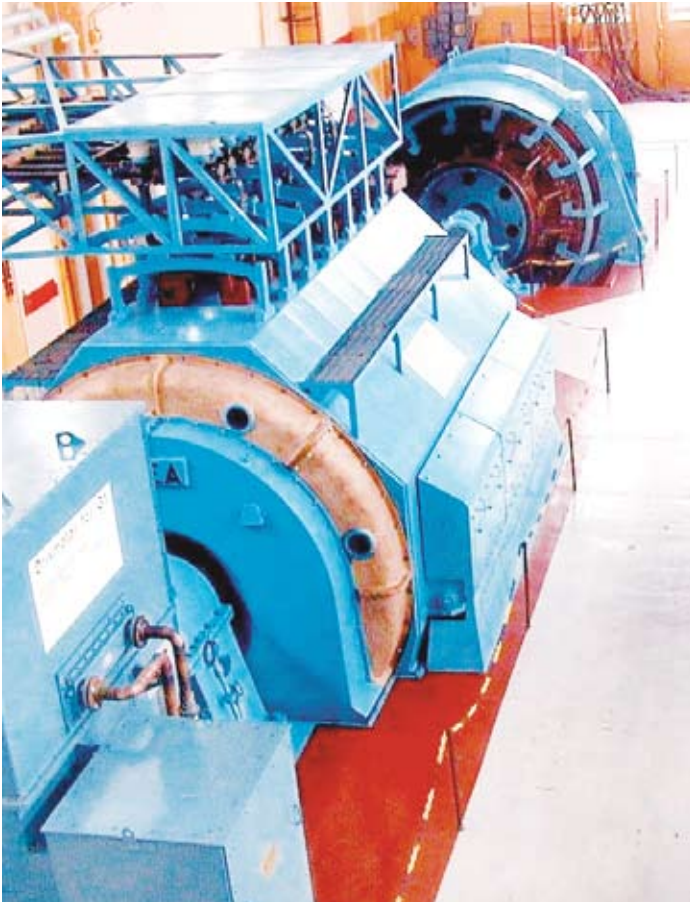
Fondé sur la solide expérience d'ABB, l'IED REG670 établit une nouvelle norme en matière de protection des génératrices. Parmi ses fonctions, soulignons une fonction à critères de défaillance intelligente qui permet une sélectivité et une sensibilité hors du commun.

Un système de protection de génératrice doté d'un IED REG670 répond à toutes les exigences de fiabilité et de disponibilité

optimales. Le système de protection différentielle de génératrice comporte un dispositif de détection très rapide, soit habituellement de 15 ms – et l'IED propose un haut niveau de protection. Le discriminateur de défaillance interne/externe fonctionne selon les valeurs différentielles de séquence négative, permettant ainsi une action rapide et sélective du fonctionnement. Le critère de détection peut être utilisé pour créer des fonctions intelligentes spécifiques à une application pour améliorer la protection du système en regard d'exigences spécifiques; par exemple, lorsque les conditions de fonctionnement de l'usine sont modifiées.

Les principales fonctions de protection uniques de l'IED REG670 peuvent détecter sélectivement et précisément tous les types de défaillances dans l'enroulement du stator. Le dispositif de protection contre les défauts de terre du stator comprend l'analyse des fréquences fondamentales et de 3^e harmonique.

Le dispositif de protection contre les défauts de terre de 3^e harmonique fonctionne suivant un principe différentiel, fournissant



Augmentez la fiabilité de votre réseau électrique – investissez intelligemment pour protéger vos actifs

- L'IED REG670 propulse la protection des génératrices vers de nouveaux sommets en matière de performance
- L'IED REG670 est une solution polyvalente de protection et de contrôle pour tout type de centrale
- L'IED REG670 protège également les transformateurs d'allumage des centrales électriques
- L'IED REG670 minimise les conséquences consécutives à des défaillances
- L'IED REG670 optimise votre investissement dès maintenant et pour de nombreuses années

ainsi une sensibilité accrue. Jumelé à un calcul de paramétrage sophistiqué, vous êtes assuré du bon fonctionnement du système même à faible charge.

L'IED REG670 exige peu des transformateurs de mesure, ce qui, en plus des fonctions de protection rapides et précises, réduit la demande de l'équipement principal et les coûts d'investissement.

Intégration fonctionnelle unique

L'IED REG670 fait usage d'algorithmes parallèles ainsi que d'un module logique et de communication sophistiqué. Jusqu'à 24 entrées analogiques permettent l'intégration d'une protection principale et auxiliaire dans un seul dispositif électronique intelligent (IED). Par ailleurs, les composants supplémentaires comme les transformateurs peuvent être inclus dans le champ de protection des génératrices. Cela autorise la duplication totale de la protection dans les composants principaux et auxiliaires. Ainsi, la protection de la centrale exige moins de dispositifs IED, augmentant du coup la disponibilité des systèmes. C'est ce qui permet de simplifier l'installation et de réduire les coûts pendant la durée utile de l'équipement, qu'il s'agisse de sa mise en service, de l'entretien ou du remplacement de pièces.

Le dispositif de protection différentielle de transformateur incorporé à l'IED REG670 procure une protection différentielle extrêmement rapide par une harmonisation automatique du ratio et la compensation de couplage. De plus, le dispositif tient compte de la position du changeur de prise pour une sensibilité optimisée. L'utilisation du même dispositif de protection différentielle de transformateur présent dans l'unité de protection de transformateur IED RET670 permet à l'IED REG670 d'être la solution

tout indiquée pour la protection complète de l'équipement d'une centrale électrique.

Capacités de communication polyvalentes

L'IED REG670 permet l'utilisation de nombreux protocoles de communication en parallèle à la communication avec le système de commande de l'usine, le système de surveillance ou le bureau technique de protection des relais. Il a été conçu conformément à la norme IEC 61850, mettant en oeuvre tous les aspects de cette norme et assurant ainsi une architecture de système ouverte, évolutive et flexible qui offre une performance à la fine pointe de la technologie. Ces capacités procurent également de nouvelles occasions d'utiliser des modèles de signaux et de déclenchement dans la protection des génératrices. De plus, ils permettent le transfert de données binaires et analogiques vers tout composant connexe.



Caractéristiques

- Entièrement conforme à la norme IEC 61850
- Fonctions de protection de génératrices et de transformateurs intégrées dans un seul dispositif IED
- Protection et surveillance intégrée dans un seul dispositif IED
- Supervision autonome complète incluant les canaux analogiques
- Six groupes distincts de réglage des paramètres
- Tableau de signaux pour faciliter la configuration des signaux binaires et analogiques
- Interface Ethernet pour une communication rapide et facile avec un ordinateur
- Interface homme-machine de bonne dimension pour visualiser les schémas à ligne simple

Solutions préconfigurées

- Solutions préconfigurées et éprouvées incluant des paramètres par défaut pour les éléments suivants :
 - Protection principale et auxiliaire des génératrices avec 12 entrées analogiques
 - Protection principale et auxiliaire des génératrices avec 24 entrées analogiques
 - Protection principale et auxiliaire des génératrices et des transformateurs en bloc avec 24 entrées analogiques

Principales fonctions de protection

- Protection différentielle de génératrices
 - Courants différentiels calculés en fonction de la fréquence fondamentale et de la séquence négative
 - Limitation du pourcentage de polarisation
 - Discriminateur de défaillance interne/externe (en fonction de la séquence négative)
 - Bloc harmonique plus élevé pour les 2e et 5e
 - Décalage c.c.
- Protection différentielle de transformateurs
 - Limitation du pourcentage de polarisation
 - Limitation de forme d'onde et de deuxième harmonique du courant d'appel des transformateurs
 - Limitation de la cinquième harmonique pour surexcitation
 - Harmonisation automatique du ratio TC et compensation du couplage
 - Haute sensibilité pour défaillances entre spires
 - Détection de TC ouvert intégrée
 - Convient à la protection différentielle à enroulement auxiliaire
- Protection intégrale de transformateurs pour générateurs
- Protection différentielle à haute impédance
- Protection restreinte contre les défauts de terre
 - Fonctionnement extrêmement rapide
 - Fonctionnement à haute et basse impédance
- Protection de faible impédance auxiliaire
 - Protection à distance intégrale avec fonction Mho
- Protection contre le glissement de tôle
 - Détection des glissements des systèmes d'alimentation de 0,2 à 8 Hz
 - Découplage entre la direction des angles de phase de génération et d'entraînement
 - Découplage entre le centre d'oscillation de puissance local et externe
 - Déclenchement par un nombre prédéfini de glissements
 - Déclenchement à un angle défini du rotor
- Perte d'excitation/sous-excitation
 - Mesure de la séquence positive
 - Deux zones Z1 et Z2 avec blocage et déclenchement distincts
 - Élément directionnel pour la restriction de zone
- Protection de puissance directionnelle
 - Protection contre la puissance inverse, faible en marche avant, active et réactive
 - Compensation de l'angle de phase
 - Deux étapes (alarme/déclenchement)
- Courant
 - Protection de surintensité de phase instantanée et résiduelle
 - Protection de surintensité de phase et résiduelle directionnelle/non directionnelle en quatre étapes avec durée définie et inverse
 - Séquence de phase négative
 - Protection de surintensité de phase auxiliaire
 - Protection contre surchauffe (surcharge)

- Protection contre la défaillance des disjoncteurs
- Protection contre la discordance des pôles
- Tension
 - Protection de surtension de phase et résiduelle en deux étapes avec durée définie et inverse
 - Protection de surtension en deux étapes avec durée définie et inverse
 - Protection contre la surexcitation
 - Mise à la terre intégrale du stator
- 95 % selon la fréquence fondamentale
- 100 % par contrainte de 3e harmonique
- Précis pour toutes les conditions de charge
 - Rotor E/F avec unité d'injection Combiflex RXTTE4
- Supervision de système secondaire
 - Supervision de la défaillance des fusibles
 - Supervision du circuit de courant
- Fonctions de fréquence
 - Protection contre les fréquences trop élevées et trop basses
 - Protection contre le degré de changement de la fréquence
- Multiusages
 - Protection contre le courant et la tension générale
 - Protection de surintensité par contrôle/restriction de tension
 - Protection contre un démarrage accidentel/machine en panne

Automate programmable

- Logique de déclenchement
- Logique matricielle de déclenchement
- Blocs logiques configurables

Contrôle/surveillance

- Consignation des perturbations
 - 100 perturbations
 - 40 canaux analogiques, 30 physiques et 10 dérivés
 - 96 canaux binaires
- Liste d'événements pour 1 000 événements
- Rapport de perturbation
- Enregistreurs de valeurs d'événement/de déclenchement
- Compteurs d'événements
- Supervision des amplitudes d'entrée c.a. et mA
- Interface de petite/grande taille
- Indicateurs à DEL (6 rouges et 9 jaunes)

Mesures

- V, I, P, Q, S, f, et $\cos\phi$
- Précision des amplitudes c.a., classe 1,0 ou 0,5
- Entrées pour la mesure des mA

Contrôle

- Compteur d'impulsion pour les mesures d'énergie

Communication

- IEC 61850-8-1 incluant la messagerie GOOSE
- IEC 60870-5-103
- LON
- SPA
- DNP 3.0
- Communication à distance pour le transfert de 192 signaux binaires

Réglage, configuration et manipulation des perturbations

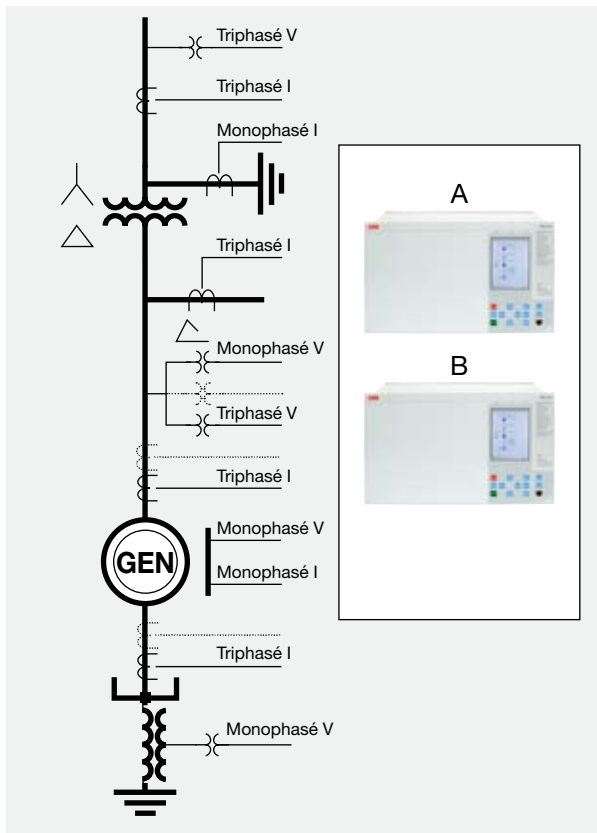
- Protection and Control IED Manager PCM600

Quincaillerie

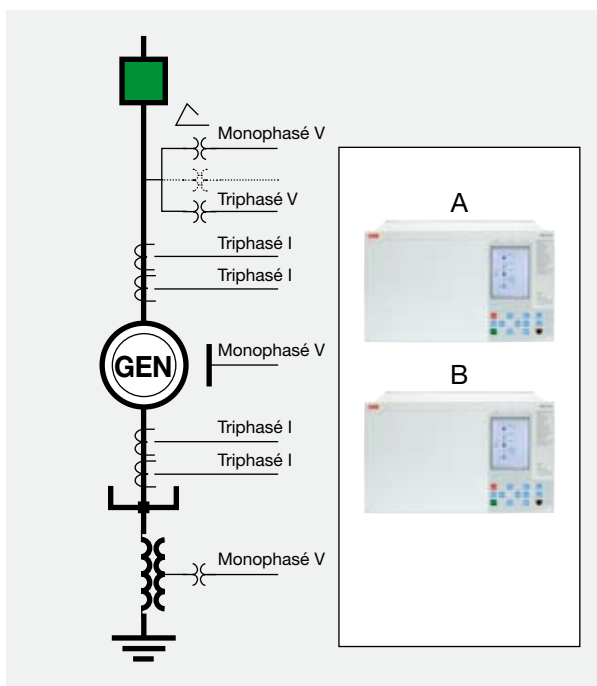
- Boîtier complet de 19 po avec 24 entrées analogiques et jusqu'à 11 modules d'entrées et de sorties
- Demi-boîtier de 19 po avec 12 entrées analogiques et jusqu'à 3 modules d'entrées et de sorties
- Modules d'alimentation de 24 à 250 V c.c. ± 20 %
- Module d'entrée binaire avec 16 entrées
- Module de sortie binaire avec 24 sorties
- Module binaire d'entrée/sortie avec 8 entrées et 12 sorties
- Module d'entrée mA avec 6 canaux transducteurs
- Module de synchronisation GPS ou IRIG-B
- Modules de communication des données à distance
- Accessoires

Les détails techniques sont disponibles dans le guide d'achat REG670.

Exemples d'applications



L'IED REG670 est en mesure de protéger l'ensemble du bloc générateur, incluant la génératrice et le transformateur.



L'IED REG670 avec 24 entrées analogiques pour une protection sophistiquée des génératrices propose une protection différentielle et de phase auxiliaire.

Dispositif IED facile à manipuler

Les dispositifs IED sont **préconfigurés et testés pour être faciles à utiliser** – commande facile, conception, mise en service et fonctionnement fiables. Au besoin, des cartes d'entrée/sorties supplémentaires, des options de communication ou des fonctions peuvent être facilement ajoutées pour répondre aux exigences spécifiques de votre centrale. De plus, **de nombreuses fonctions de protection sont incluses** dans les dispositifs IED REG670; il ne vous reste qu'à régler les paramètres en fonction de vos appareils lors de la mise en service.

L'interface de taille généreuse vous permet d'**accéder à d'importants renseignements**. Vous pouvez lire les mesures et être au fait du statut de vos composants directement à partir du schéma à une ligne de l'interface homme-machine de votre dispositif IED. Cela permet à l'utilisateur de s'assurer que le dispositif IED est bien branché aux transformateurs et que les fonctions de protection sont activées. Pour des raisons de sécurité, l'interface homme-machine exige l'authentification de l'utilisateur. En pratique, cela signifie que les différents privilèges d'accès et les réglages de l'appareil par le biais de l'interface peuvent être autorisés pour différentes catégories de personnel.

L'IED REG670 fait partie des dispositifs IED de la série 670 d'ABB qui procurent une protection, une surveillance et un contrôle exceptionnels de toutes les applications de transmission. Vous pouvez **utiliser la même technologie** pour protéger des lignes de transmission, les barres omnibus et les transformateurs qui composent la sous-station de votre centrale électrique. Tous les produits de la série 670 sont fabriqués selon une plateforme et une suite de logiciels communes. Cette façon de faire offre un **surcroît d'efficacité** puisqu'une seule procédure est utilisée pour tous les produits et que le même outil est utilisé pour tous les réglages, la configuration et le traitement des perturbations.

Intégration rapide et efficace

Les dispositifs IED REG670 sont **plus que de simples appareils**. Ils font usage de l'unique concept de connectivité d'ABB qui facilite la conception des systèmes et qui réduit les risques d'erreur lors de l'intégration du système. Un ensemble de connectivité IED contient une description complète de l'IED spécifique comprenant des signaux de données, des paramètres, des adresses et de la documentation relative à l'IED.

Nous joindre

ABB Inc.

3450 Harvester Road
Burlington (Ontario) L7N 3W5, Canada
N° d'appel sans frais : 1 800 HELP-365

ABB Inc.

940 Main Campus Drive
Raleigh, NC 27606, États-Unis
N° d'appel sans frais : 1 800 HELP-365

ABB México

S.A de C.V. Blvd.
Centro Industrial No. 12
54073 Tlaineapantla
Edo. de México, Mexique
Téléphone : (+1) 440-585-7804

www.abb.com/substationautomation